

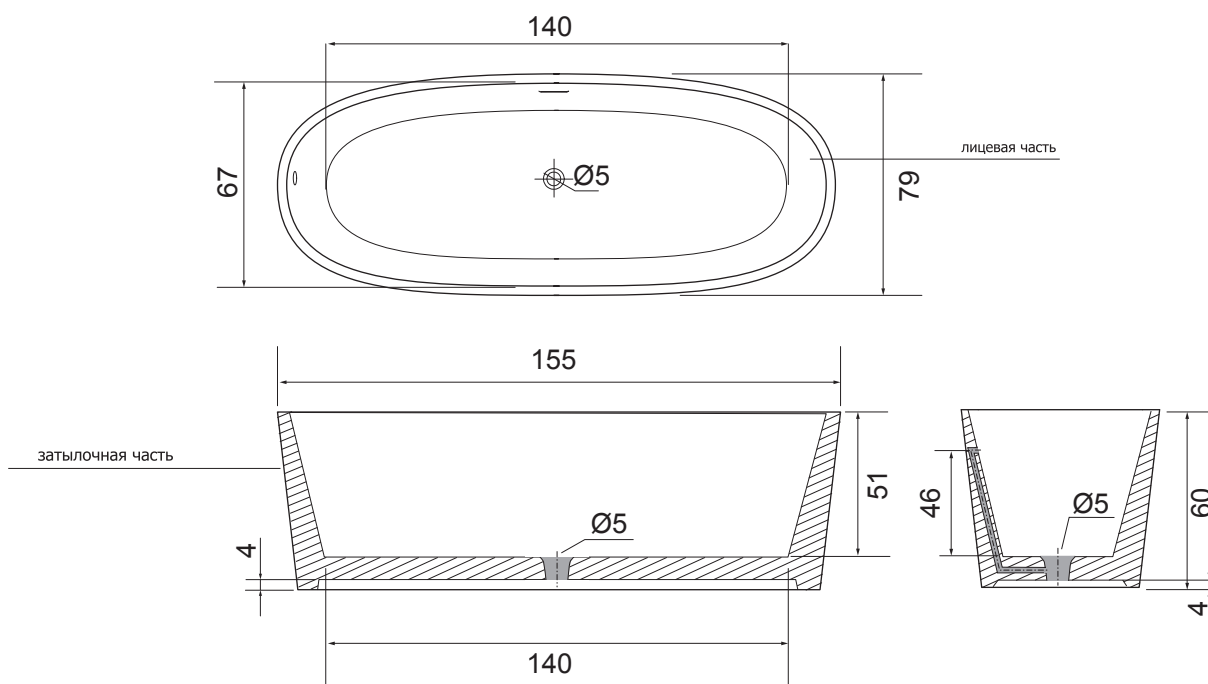


ТЕХНИЧЕСКОЕ ЗАДАНИЕ на ванну Атмосфера.

(объем - 380 л)
вес ванны пустой - 193 кг.
Выпуск воды в пол.

Перед установкой данной ванны необходимо:

1. Сделать подиум, высотой 4см и более от уровня пола.
или
2. Сделать углубление пола на 4см в периметре основания ванны.



Толщина стенок монолитных ванн варьируется от 20мм до 45мм.
Толщина дна монолитных ванн варьируется от 25мм до 45мм.



№ _____ ТЕХНИЧЕСКОЕ ЗАДАНИЕ

Модель: ванна Атмосфера.

Дата _____

Заказчик: _____

Тел: _____

Адрес: _____

город _____

улица _____

дом _____ корпус _____

кв. _____ этаж _____

подъезд _____ код _____

Доверенное лицо: _____

