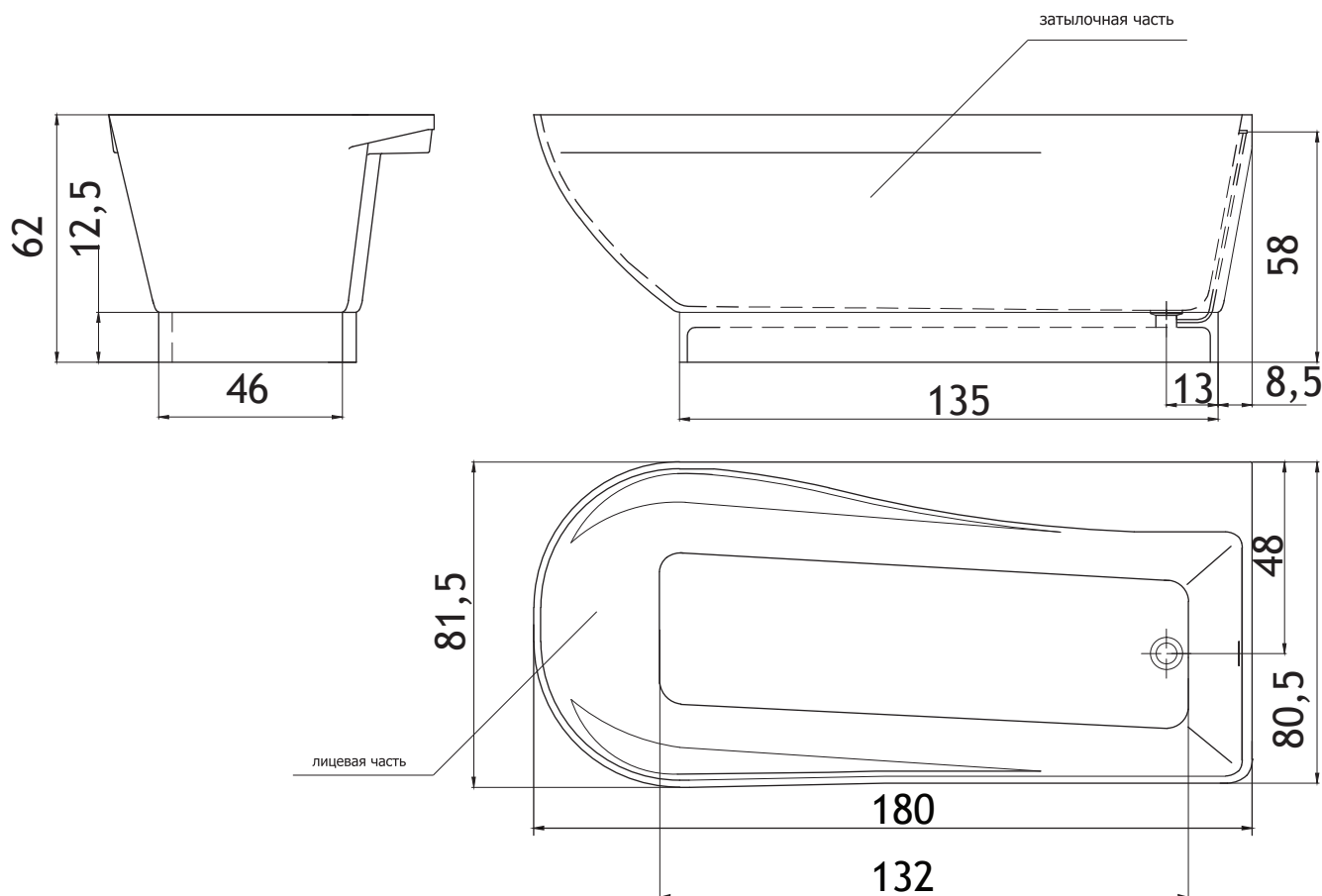




**ТЕХНИЧЕСКОЕ ЗАДАНИЕ**  
на ванну Бонито левая.

(объем - 290 л)  
вес ванны пустой - 185 кг.  
Выпуск воды в пол.



Толщина стенок монолитных ванн варьируется от 20мм до 45мм.

Толщина дна монолитных ванн варьируется от 25мм до 45мм.



№ \_\_\_\_\_ ТЕХНИЧЕСКОЕ ЗАДАНИЕ

Модель: ванна Бонито левая.

Дата \_\_\_\_\_

Заказчик: \_\_\_\_\_

Тел: \_\_\_\_\_

\_\_\_\_\_

Адрес: \_\_\_\_\_

город \_\_\_\_\_

улица \_\_\_\_\_

Доверенное лицо: \_\_\_\_\_

дом \_\_\_\_\_ корпус \_\_\_\_\_

\_\_\_\_\_

кв. \_\_\_\_\_ этаж \_\_\_\_\_

\_\_\_\_\_

подъезд \_\_\_\_\_ код \_\_\_\_\_