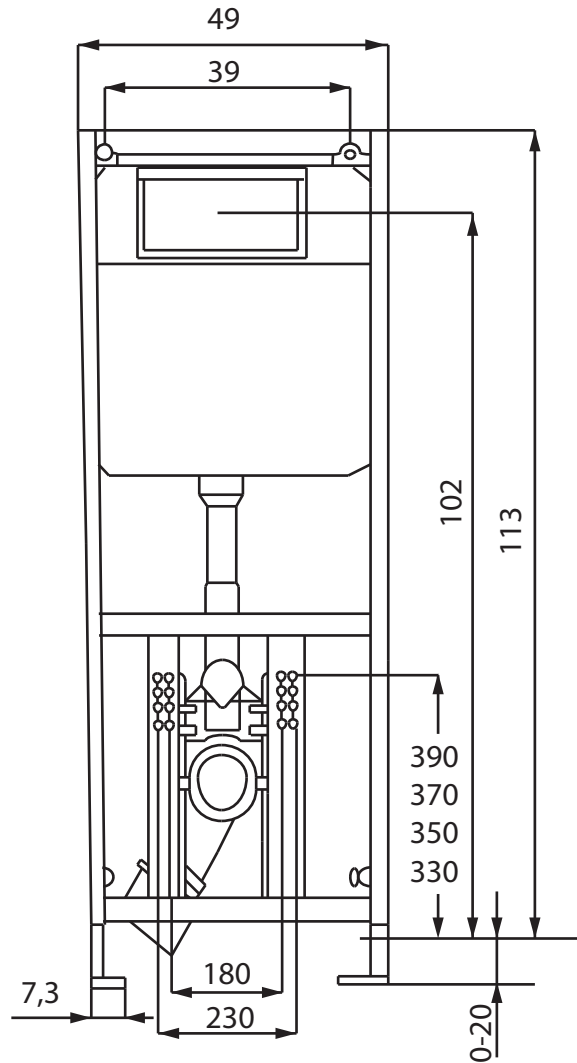




Инсталляция для унитаза Viega Eco Plus.



✂ -----

№ _____

Модель: Инсталляция для унитаза Viega Eco Plus.

Дата _____

Заказчик: _____

Тел: _____

Адрес: _____

город _____

улица _____

Доверенное лицо: _____

дом _____ корпус _____

кв. _____ этаж _____

подъезд _____ код _____