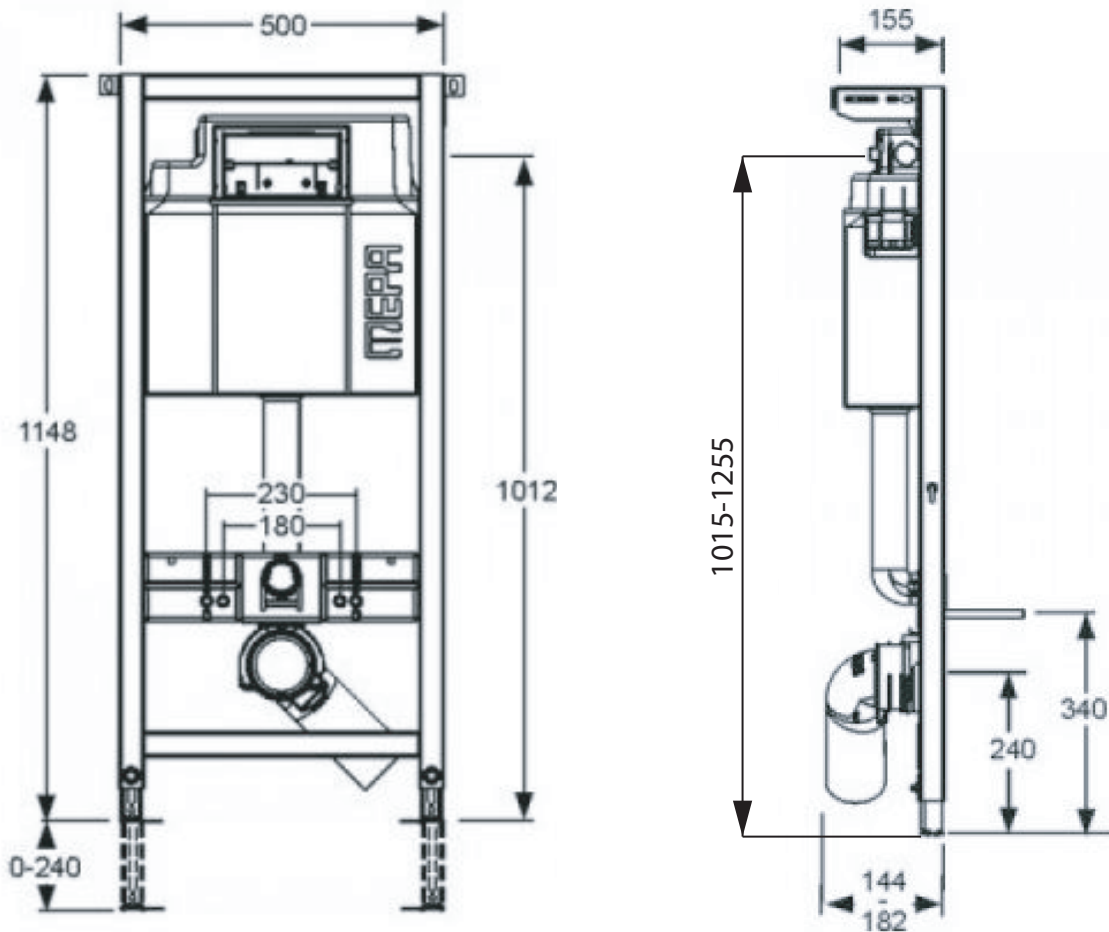




Инсталляция для подвесного унитаза Мера.



✂ _____

№ _____

Модель: Инсталляция для подвесного унитаза Мера.

Дата _____

Заказчик: _____

Тел: _____

Адрес: город _____
улица _____

Доверенное лицо: _____

дом _____ корпус _____

кв. _____ этаж _____

подъезд _____ код _____