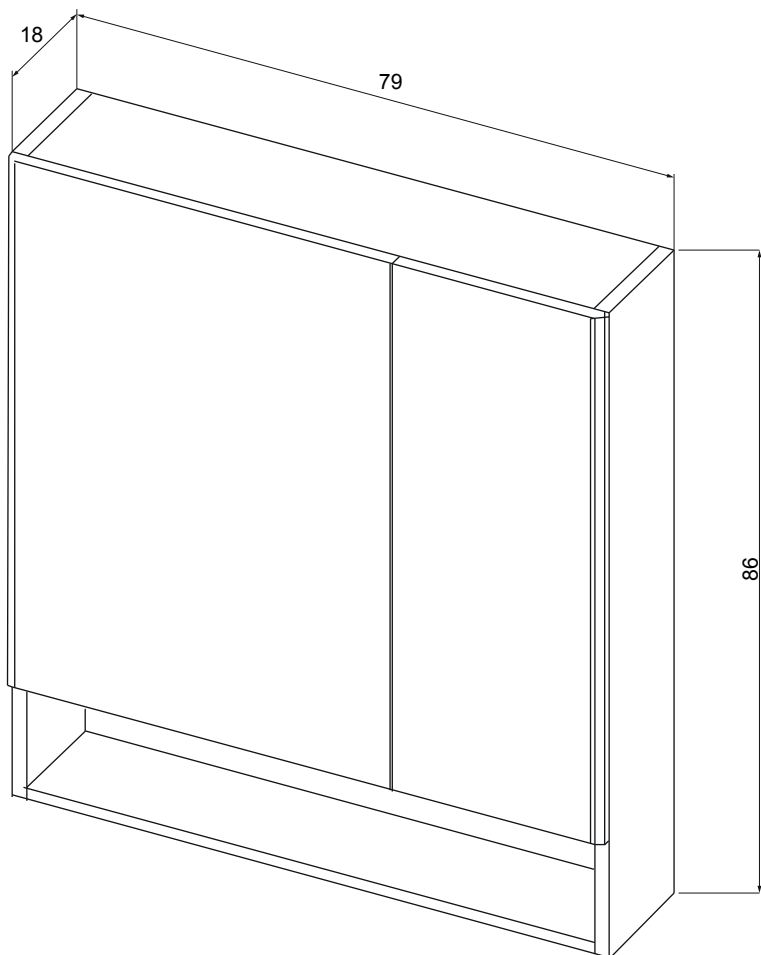




г. Переславль - Залесский, ул. Свободы, 103 тел: 8 800 3333 013 e-mail: service@color-style.ru

Раковины ● Ванны с гидромассажем ● Унитазы, биде ● Душевые поддоны ● Зеркала

Зеркальный шкаф Виго 80.



№ _____ ТЕХНИЧЕСКОЕ ЗАДАНИЕ

Модель: Зеркальный шкаф Виго 80.

Дата _____

Заказчик: _____

Тел: _____

Адрес: город _____

улица _____

Доверенное лицо: _____

дом _____ корпус _____

кв. _____ этаж _____

подъезд _____ код _____