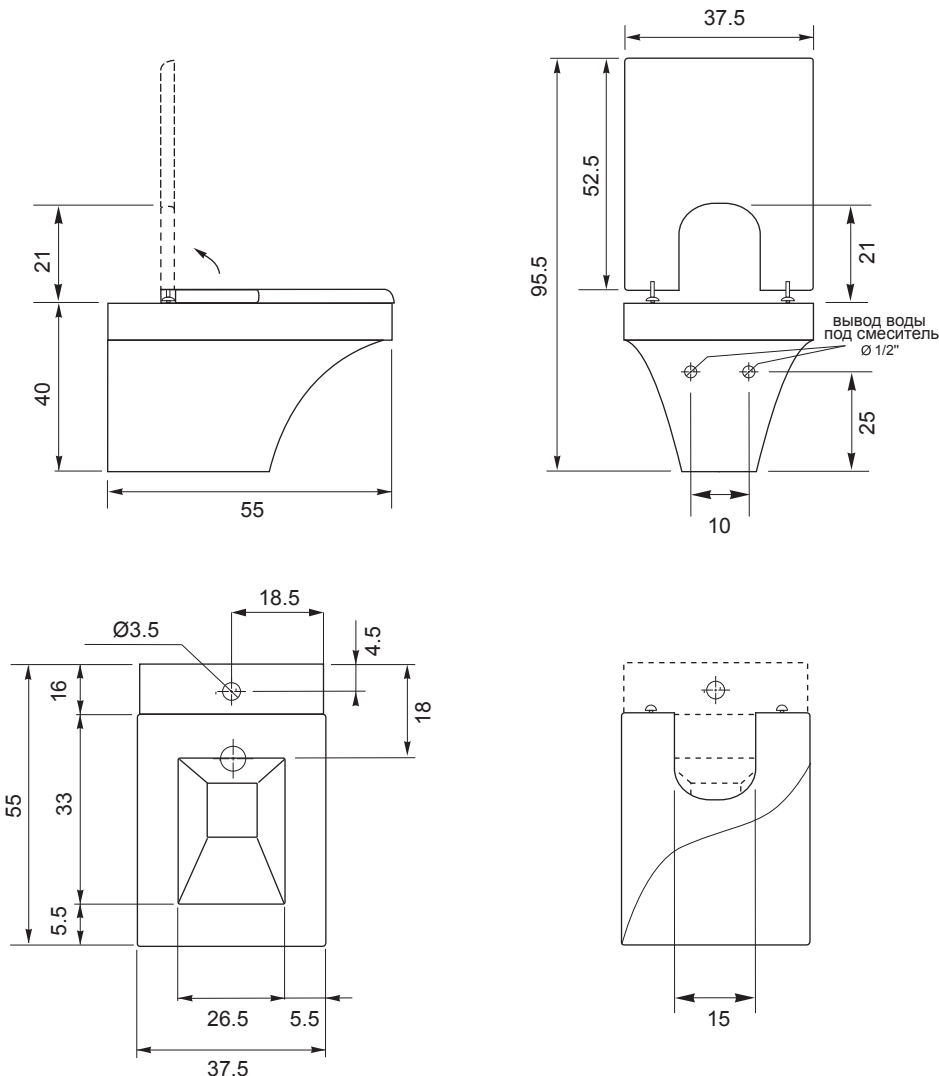




ТЕХНИЧЕСКОЕ ЗАДАНИЕ на подключение холодной и горячей воды и канализации Биде Атриум.



Монтаж биде производится согласно инструкции инсталляции для приставного унитаза

Внимание! Гарантия не распространяется на неисправности изделия, вызванные подключением к водопроводной сети без фильтра от механических примесей.

✂ -----

№ _____ ТЕХНИЧЕСКОЕ ЗАДАНИЕ

Модель: Биде Атриум.

Дата _____

Заказчик: _____

Тел: _____

Адрес:

город _____

улица _____

дом _____ корпус _____

кв. _____ этаж _____

подъезд _____ код _____

Доверенное лицо: _____

