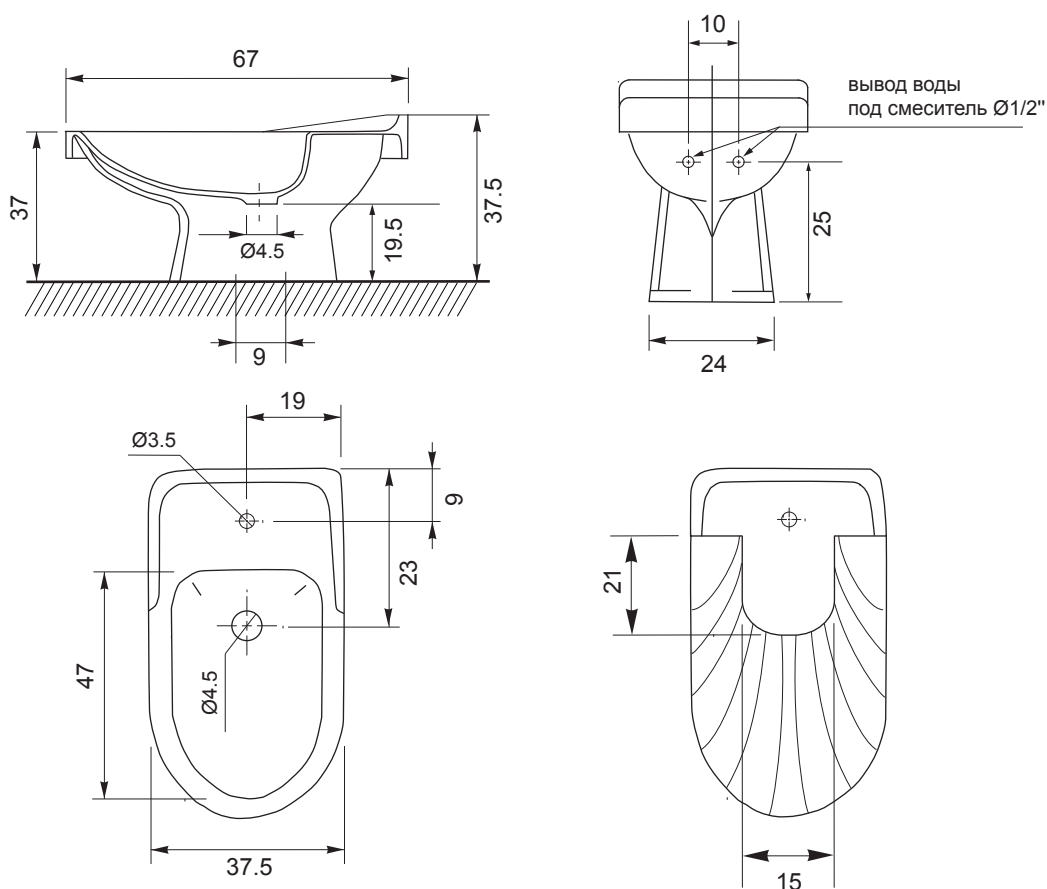




ТЕХНИЧЕСКОЕ ЗАДАНИЕ
на подключение холодной и горячей воды и канализации
Биде Mono.



Монтаж биде производится согласно инструкции инсталляции для приставного унитаза

Внимание! Гарантия не распространяется на неисправности изделия, вызванные подключением к водопроводной сети без фильтра от механических примесей.

✂ -----

№ _____ ТЕХНИЧЕСКОЕ ЗАДАНИЕ

Модель: Биде Mono.

Дата _____

Заказчик: _____

Тел: _____

Адрес:
 город _____
 улица _____

Доверенное лицо: _____

дом _____ корпус _____
 кв. _____ этаж _____
 подъезд _____ код _____