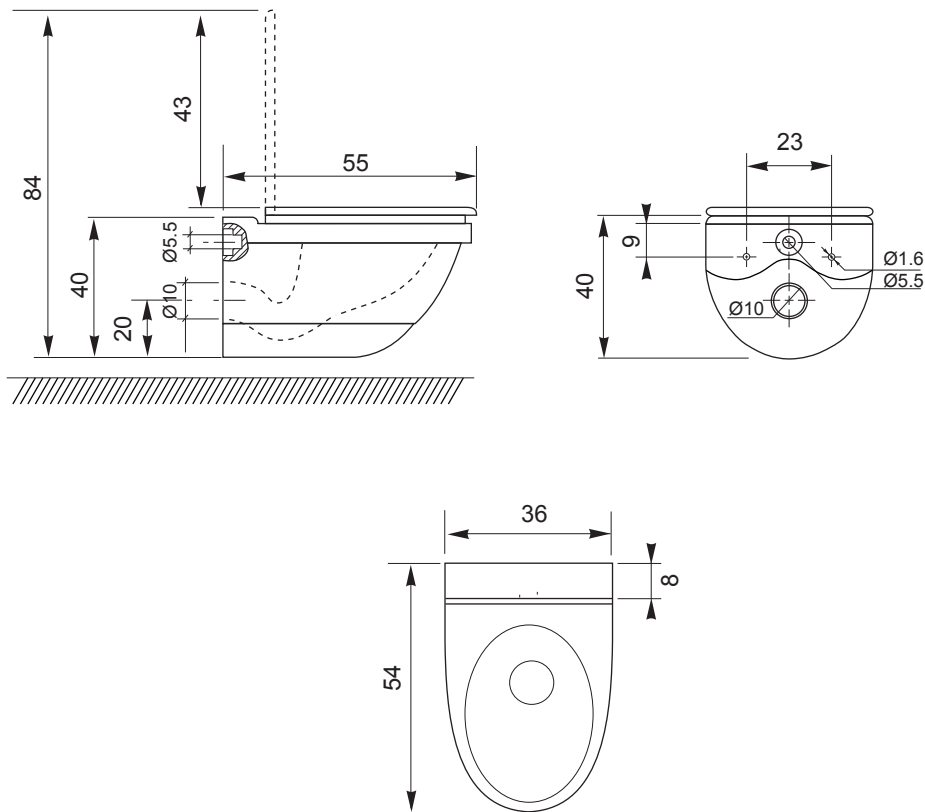




**ТЕХНИЧЕСКОЕ ЗАДАНИЕ**  
на подключение холодной и горячей воды и канализации  
Унитаз Риспекта.  
Вес унитаза 43 кг.



Монтаж биде производится согласно инструкции инсталляции для приставного унитаза

**Внимание!** Гарантия не распространяется на неисправности изделия, вызванные подключением к водопроводной сети без фильтра от механических примесей.



№ \_\_\_\_\_ ТЕХНИЧЕСКОЕ ЗАДАНИЕ

Модель: унитаз Риспекта.

Дата \_\_\_\_\_

Заказчик: \_\_\_\_\_  
\_\_\_\_\_  
\_\_\_\_\_

Тел: \_\_\_\_\_

Адрес: город \_\_\_\_\_

улица \_\_\_\_\_

Доверенное лицо: \_\_\_\_\_  
\_\_\_\_\_  
\_\_\_\_\_

дом \_\_\_\_\_ корпус \_\_\_\_\_

кв. \_\_\_\_\_ этаж \_\_\_\_\_

подъезд \_\_\_\_\_ код \_\_\_\_\_