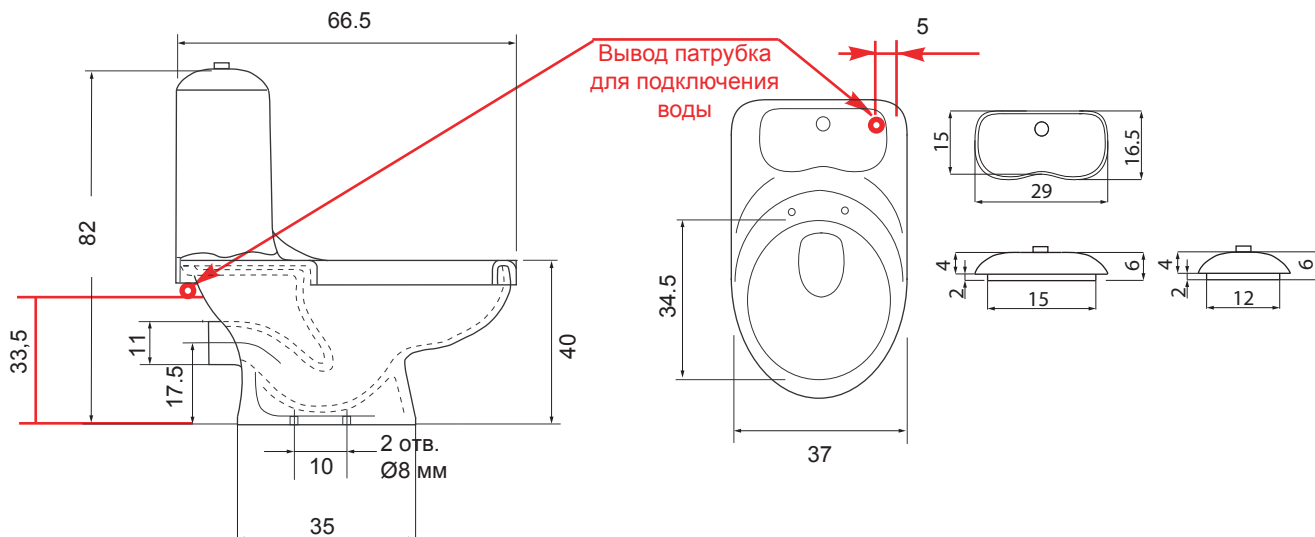
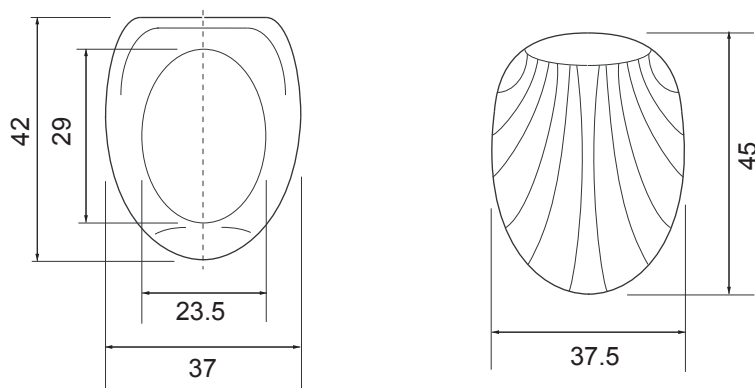




### ТЕХНИЧЕСКОЕ ЗАДАНИЕ на подключение холодной и горячей воды и канализации Унитаз Моноблок.



Сиденье с крышкой



Монтаж биде производится согласно инструкции инсталляции для приставного унитаза

**Внимание!** Гарантия не распространяется на неисправности изделия, вызванные подключением к водопроводной сети без фильтра от механических примесей.

✂ -----

№ \_\_\_\_\_ ТЕХНИЧЕСКОЕ ЗАДАНИЕ

Модель: унитаз Моноблок.

Дата \_\_\_\_\_

Заказчик: \_\_\_\_\_  
\_\_\_\_\_  
\_\_\_\_\_

Тел: \_\_\_\_\_

Адрес:

город \_\_\_\_\_

улица \_\_\_\_\_

дом \_\_\_\_\_ корпус \_\_\_\_\_

кв. \_\_\_\_\_ этаж \_\_\_\_\_

подъезд \_\_\_\_\_ код \_\_\_\_\_

Доверенное лицо: \_\_\_\_\_  
\_\_\_\_\_  
\_\_\_\_\_