

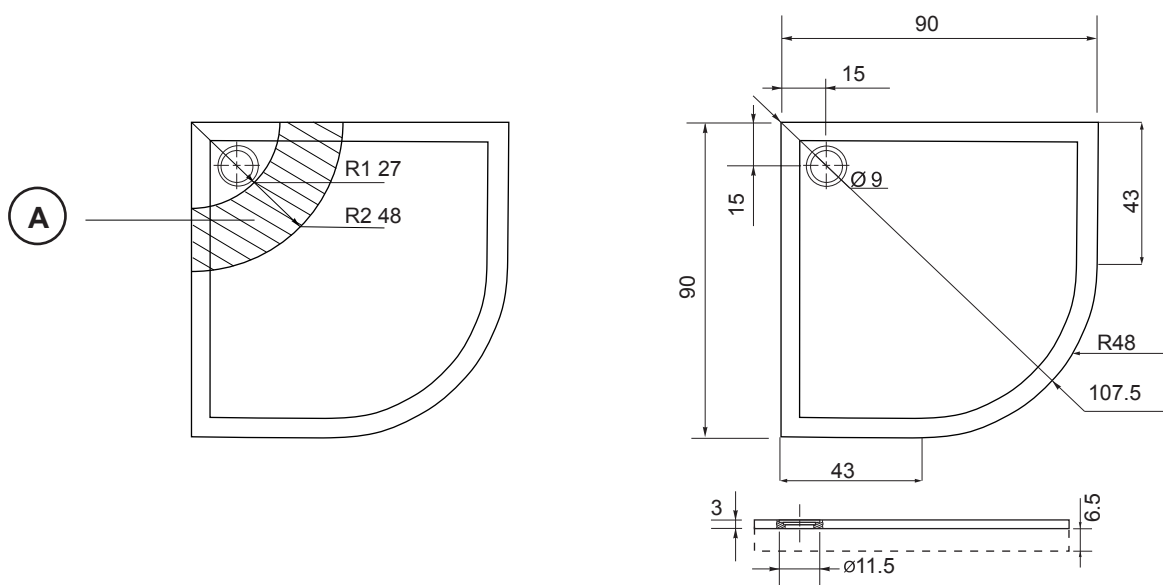


г. Переславль - Залесский, ул. Свободы, 103 тел: 8 800 3333 013 e-mail: service@color-style.ru

Раковины • Ванны с гидромассажем • Унитазы, биде • Душевые поддоны • Зеркала

### ТЕХНИЧЕСКОЕ ЗАДАНИЕ на поддон AlfaBeta 90

Вес изделия:  
без экрана 33,02кг  
с экраном 36,02  
Выпуск воды в пол.



**A** – Рекомендуемая зона вывода канализации в уровень с полом Ø50 мм

Между полом и экраном рекомендуется выставить зазор для вентиляции от 0,5 см до 1 см.

✂ -----

№ \_\_\_\_\_ ТЕХНИЧЕСКОЕ ЗАДАНИЕ

Модель: поддон AlfaBeta 90.

Дата \_\_\_\_\_

Заказчик: \_\_\_\_\_

Тел: \_\_\_\_\_

\_\_\_\_\_

Адрес: \_\_\_\_\_

город \_\_\_\_\_

улица \_\_\_\_\_

Доверенное лицо: \_\_\_\_\_

дом \_\_\_\_\_ корпус \_\_\_\_\_

\_\_\_\_\_

кв. \_\_\_\_\_ этаж \_\_\_\_\_

\_\_\_\_\_

подъезд \_\_\_\_\_ код \_\_\_\_\_