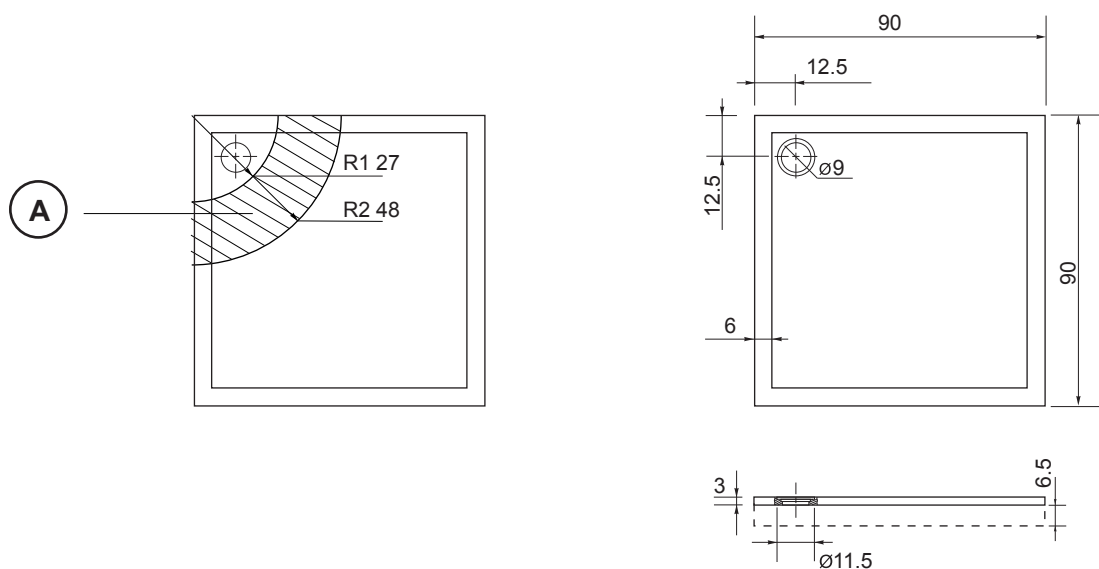




ТЕХНИЧЕСКОЕ ЗАДАНИЕ на поддон AlfaBetta Cube

Вес изделия:
без экрана 30,7кг
с экраном 33,7кг
Выпуск воды в пол.



A — Рекомендуемая зона вывода канализации в уровень с полом $\varnothing 50$ мм

Между полом и экраном рекомендуется выставить зазор для вентиляции от 0,5 см до 1 см.



№ _____ ТЕХНИЧЕСКОЕ ЗАДАНИЕ

Модель: поддон AlfaBetta Cube.

Дата _____

Заказчик: _____

Тел: _____

Адрес: _____

город _____

улица _____

Доверенное лицо: _____

дом _____ корпус _____

кв. _____ этаж _____

подъезд _____ код _____