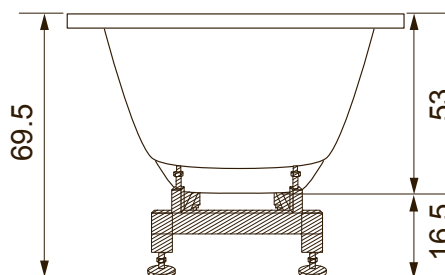
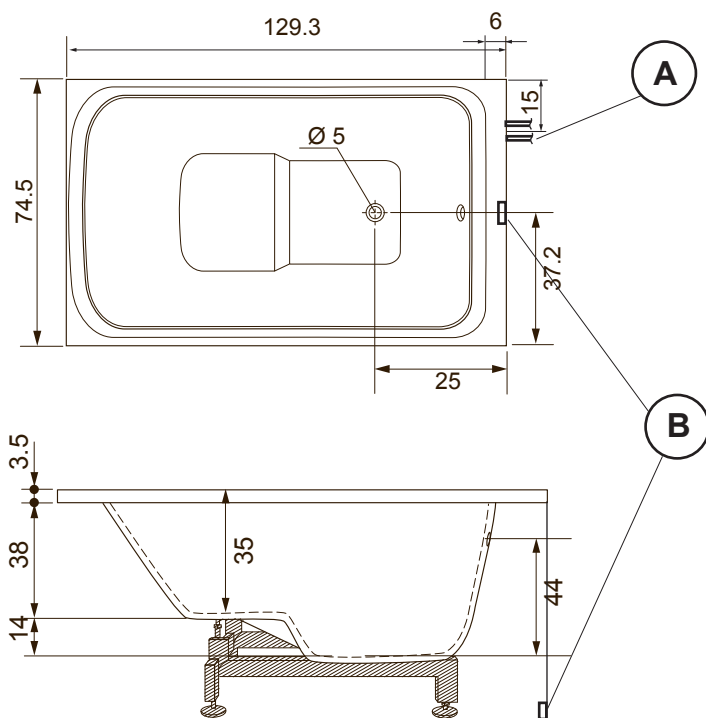




### ТЕХНИЧЕСКОЕ ЗАДАНИЕ на ванну Берта 130.

(объем - 170 л)  
вес ванны пустой - 82 кг  
вес подставки - 8,7 кг



**A** — Вывод фитингов горячей и холодной воды из стены в уровень с кафельной плиткой на высоте 35-40 см от пола.

**B** — Вывод канализации устраивается в уровень с полом из стены или из пола под срез кафельной плитки.

**ВНИМАНИЕ!** Обязательно наличие фильтра грубой очистки воды на водопроводе! При заполнении водой гидромассажной ванны, а также при принятии ванны без использования гидромассажа, ручка пневморегулятора должна быть завернута в крайнее правое положение. В случае, если изделие внесено в помещение с мороза, необходимо дать ему прогреться до комнатной температуры в течении 4-5 часов. В противном случае испытание или эксплуатация изделия ЗАПРЕЩЕНА!



№ \_\_\_\_\_ ТЕХНИЧЕСКОЕ ЗАДАНИЕ

Модель: ванна Берта 130.

Заказчик: \_\_\_\_\_  
\_\_\_\_\_

Доверенное лицо: \_\_\_\_\_  
\_\_\_\_\_  
\_\_\_\_\_

Дата \_\_\_\_\_

Тел: \_\_\_\_\_

Адрес: \_\_\_\_\_

город \_\_\_\_\_

улица \_\_\_\_\_

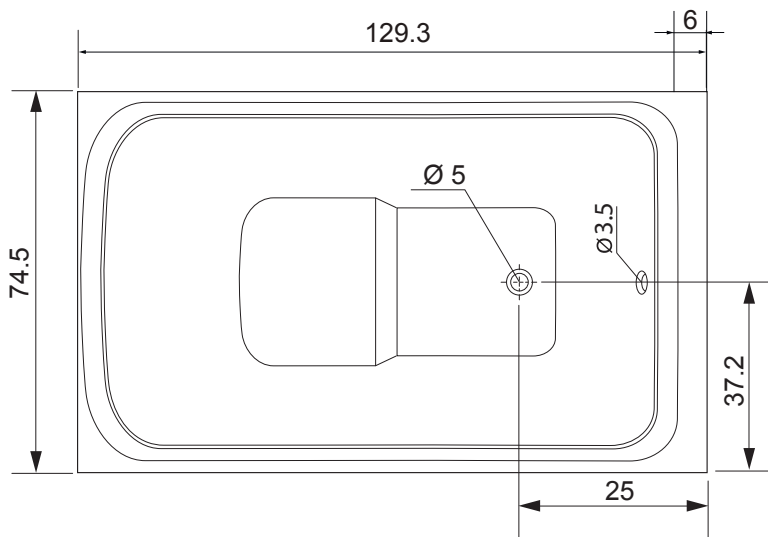
дом \_\_\_\_\_ корпус \_\_\_\_\_

кв. \_\_\_\_\_ этаж \_\_\_\_\_

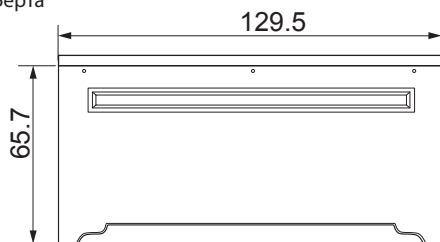
подъезд \_\_\_\_\_ код \_\_\_\_\_



## ТЕХНИЧЕСКОЕ ЗАДАНИЕ на ванну Берта 130.



Экран Берта



Экран Берта

