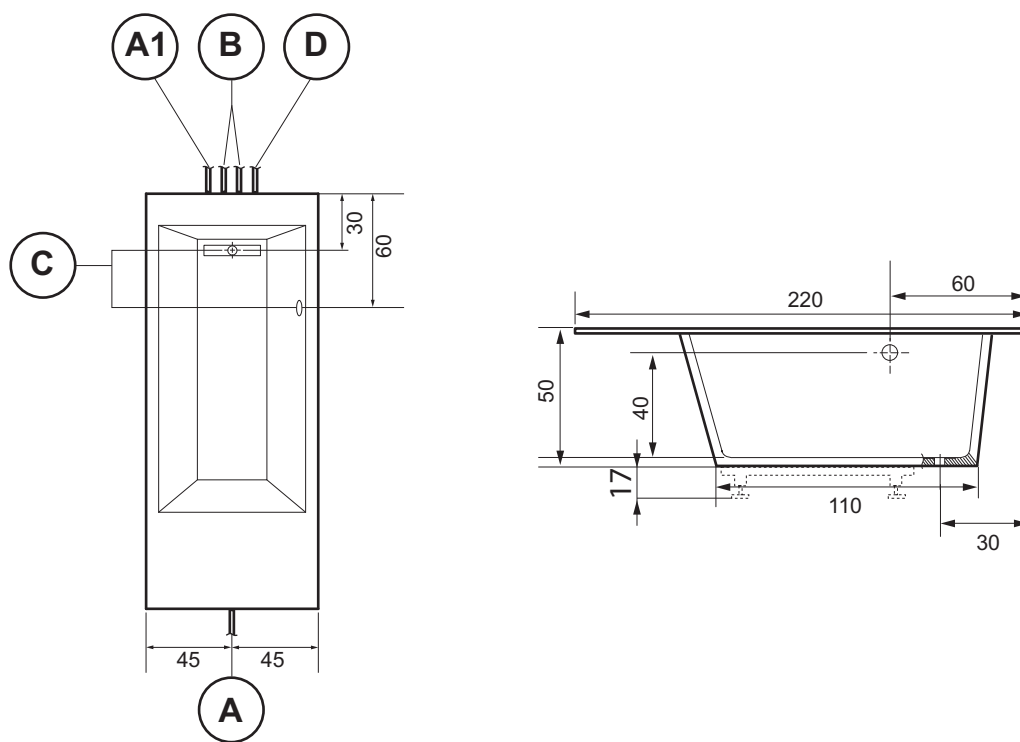




ТЕХНИЧЕСКОЕ ЗАДАНИЕ
на ванну Концепт.

(объем - 280 л)
вес ванны пустой - 123 кг
вес помпы - 6,1 кг, вес компрессора - 2,6 кг
вес подставки - 10,7 кг



При нестандартном расположении смесителей необходимо докупить гибкую подводку

Размеры могут варьироваться в пределах 0.7см

- A1** – Вывод электропитания при наличии ТВ
- A** – Выводы электропитания на высоте 30 см от пола. Кабель трехжильный сечением 2,5 мм.кв. (медный многожильный) в двойной изоляции. Кабель должен быть безобрывным от вывода из стены до автомата, свободный конец кабеля - 1,0 метра.
- B** – Вывод фитингов горячей и холодной воды из стены в уровень с кафельной плиткой на высоте 35-40 см от пола. При наличии ТВ, смеситель в бортик ванны не устанавливается.
- C** – Вывод канализации устраивается в уровень с полом из стены или из пола под срез кафельной плитки.
- D** – Телевизионный кабель (при наличии ТВ)

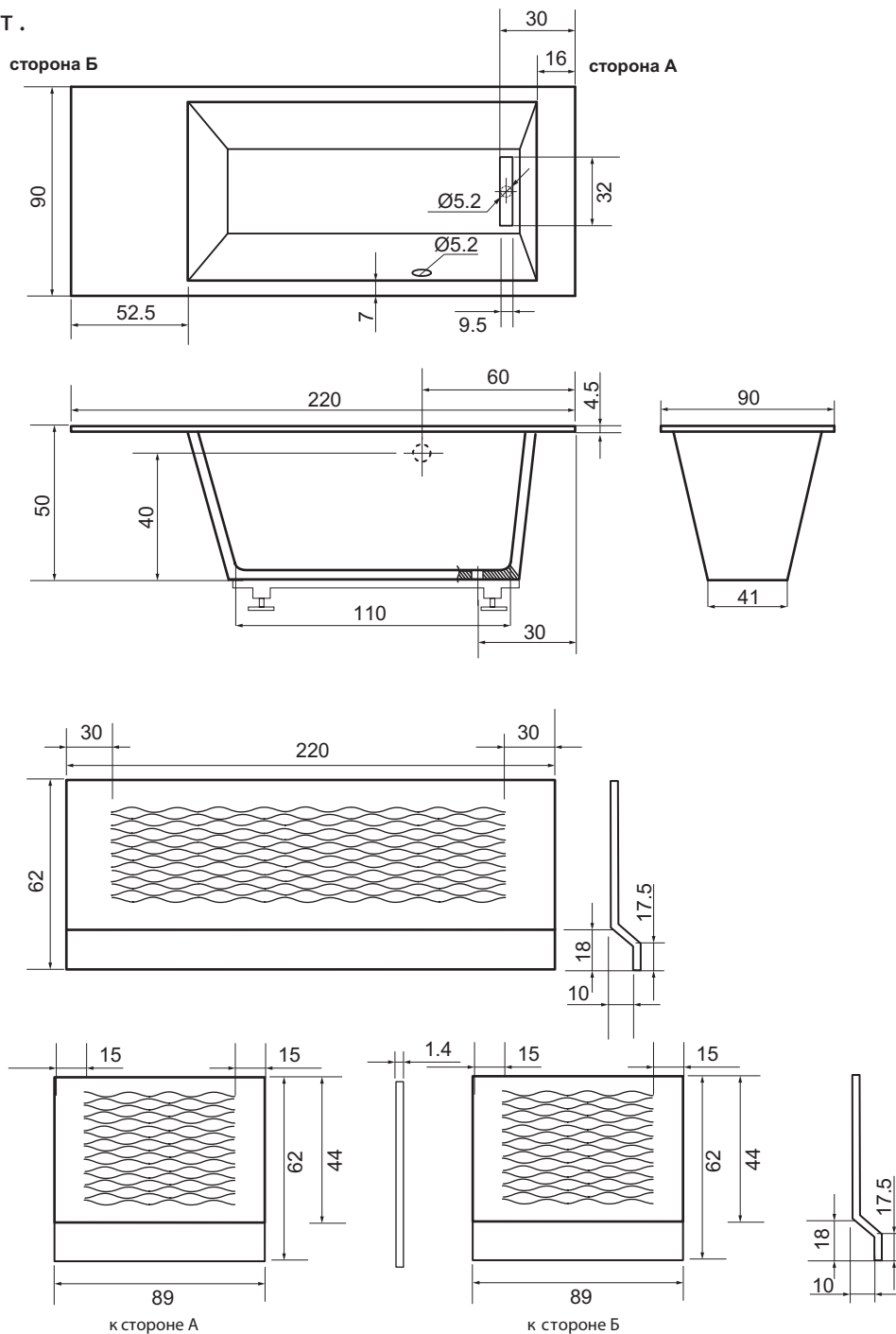
Комплектация гидроаэромассажных ванн устройствами защитного отключения УЗО

Мощность компрессора помпы, Вт	Ток УЗО, А
Компрессор 1100 Вт 220 В Помпа 900 Вт 220 В	6 6

Можно ставить два УЗО или одно УЗО соответствующее по мощности сумме нагрузок на помпу и компрессор.

ТЕХНИЧЕСКОЕ ЗАДАНИЕ

на ванну Концепт .



Размеры могут варьироваться в пределах 0.7см



РАСПОЛОЖЕНИЕ гидро/аэро для ванны Концепт

