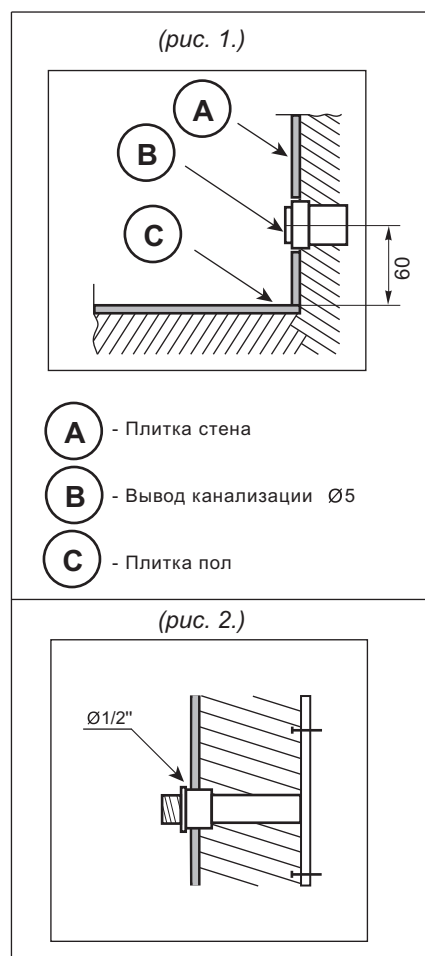
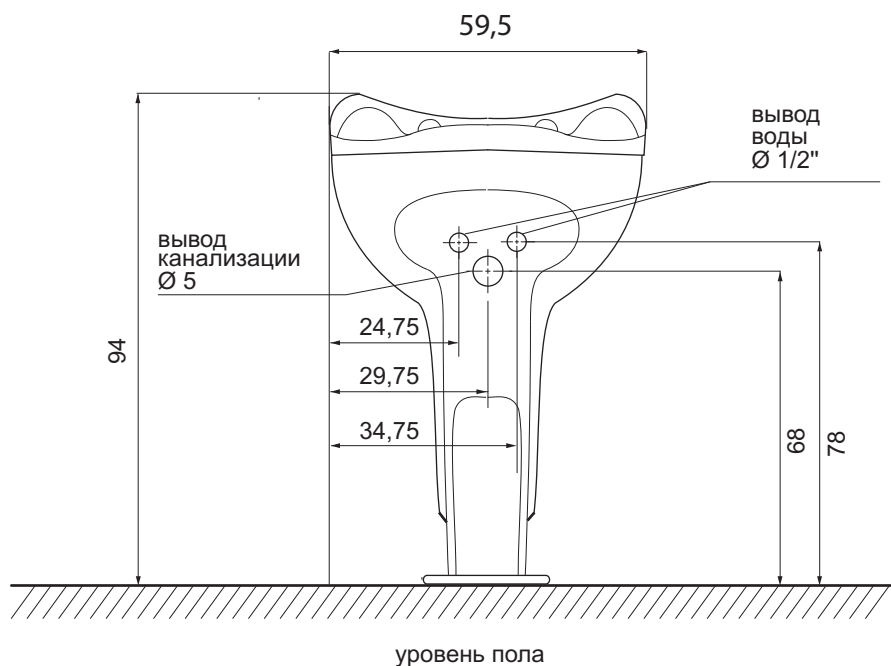




## ТЕХНИЧЕСКОЕ ЗАДАНИЕ

на подключение холодной/горячей воды и канализации

Тюльпан Лига(вес изделия 29 кг)



*Вывод канализации (рис 1.)*

*Вывод фитингов горячей и холодной воды из стены в уровень с кафельной плиткой(Ø1/2" наружная резьба) (рис. 2.)*

### ПРИМЕЧАНИЕ:

*В технических шкафах обязательно наличие запорных вентелей и промывочных фильтров!*

### ВНИМАНИЕ!

Установка производится на предварительно подготовленное место, где отделка стен, полов и потолков завершена. Помещение для сборки и установки изделий необходимо очистить от строительного мусора и пыли.

### ВНИМАНИЕ!

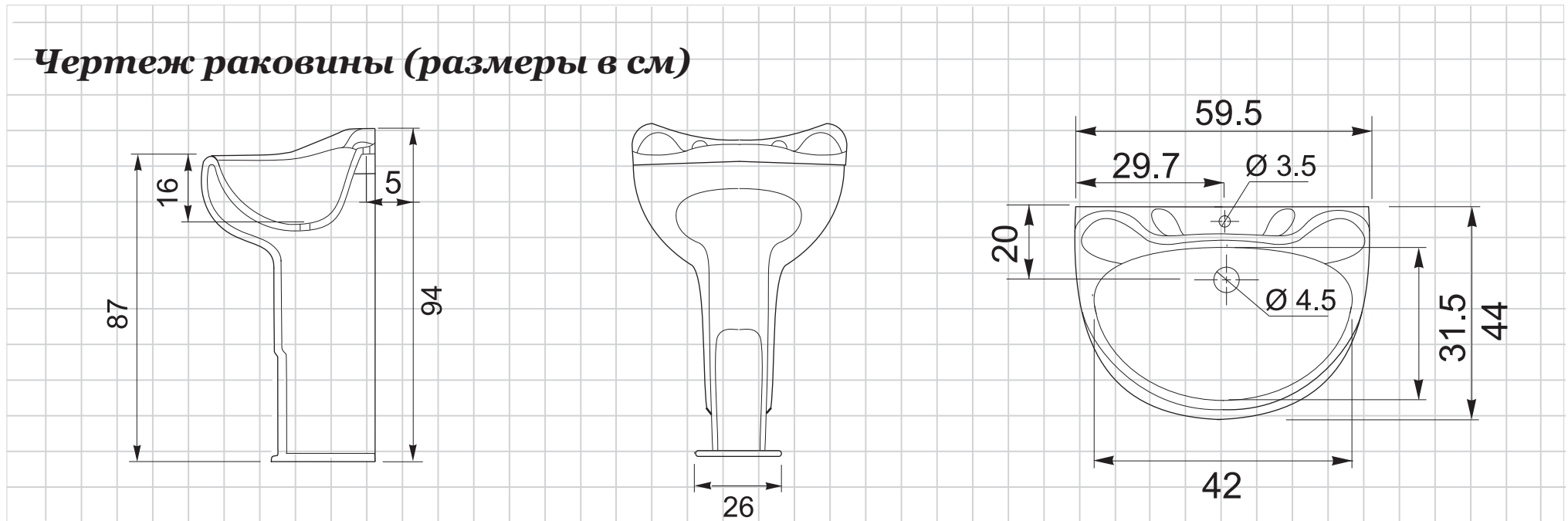
Вид крепежа и способ закрепления в стены, необходимо выбирать исходя из материала, из которого изготовлены стены, с обязательным учетом веса изделия.



г. Переславль - Залесский, ул. Свободы, 103 тел: 8 800 3333 013 e-mail: service@color-style.ru

Раковины • Ванны с гидромассажем • Унитазы, биде • Душевые поддоны • Зеркала

Тюльпан Лига (Вес изделия 29 кг)



Размеры могут варьироваться в пределах 0.7см

**Дополнительная комплектация:**

- Выпуск сифон + автопробка к раковине без переливного отверстия.