



### ТЕХНИЧЕСКОЕ ЗАДАНИЕ на ванну Паллада.

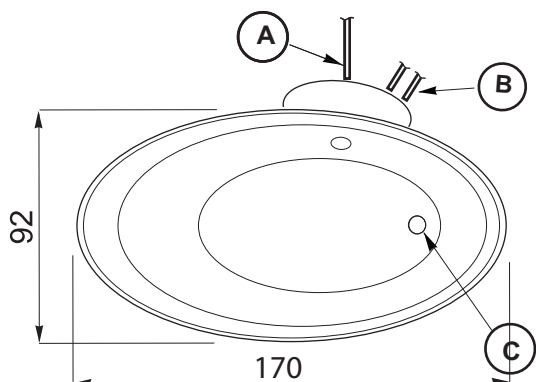
(объем - 280 л)  
вес ванны пустой - 120 кг  
вес помпы - 6,1 кг, вес компрессора - 2,6 кг  
вес подставки - 29кг

Аэромассажная ванна ПАЛЛАДА поставляется заказчику в собранном виде, испытанная заводом-изготовителем, и полностью готовая к эксплуатации. Перед установкой ванны необходимо на место установки вывести коммуникации в соответствии с чертежом (вода, канализация, электроэнергия).

К полу ванна крепится с помощью силиконового герметика, нанесенного на пол по периметру подставки.

После установки ванны и подключения всех коммуникаций, место подключения закрывается фальдоном, который представляет собой прямоугольную панель. Верх панели заводится под бортик ванны, а нижняя часть опускается на пол и крепится к ванне с помощью саморезов, поставляемых в комплекте.

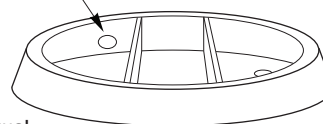
#### образец указания заказчиком места подключения канализации



#### **ВНИМАНИЕ!**

При выводе канализации в стену укажите место ее подключения!

*например*



Подставка асимметрична!

- А** – Выводы электропитания на высоте 30 см от пола. Кабель трехжильный сечением 2,5 мм.кв. (медный многожильный) в двойной изоляции. Кабель должен быть безобрывным от вывода из стены до автомата, свободный конец кабеля - 1,0 метра.
- В** – Вывод фитингов горячей и холодной воды из стены в уровень с кафельной плиткой на высоте 35-40 см от пола.
- С** – Вывод канализации устраивается в уровень с полом из стены или из пола под срез кафельной плитки.

**ВНИМАНИЕ!** Обязательно наличие фильтра грубой очистки воды на водопроводе! При заполнении водой гидромассажной ванны, а также при принятии ванны без использования гидромассажа, ручка пневморегулятора должна быть завернута в крайнее правое положение.

В случае, если изделие внесено в помещение с мороза, необходимо дать ему прогреться до комнатной температуры в течении 4-5 часов. В противном случае испытание или эксплуатация изделия ЗАПРЕЩЕНА!

#### Комплектация аэромассажных ванн устройствами защитного отключения УЗО

Мощность компрессора помпы, Вт	Мощность УЗО, Вт	Ток УЗО, А
Компрессор 1100 Вт 220 В	1540	7



### № \_\_\_\_\_ ТЕХНИЧЕСКОЕ ЗАДАНИЕ

Модель: ванна Паллада.

Дата \_\_\_\_\_

Заказчик: \_\_\_\_\_  
\_\_\_\_\_

Тел: \_\_\_\_\_

Адрес: \_\_\_\_\_

город \_\_\_\_\_

улица \_\_\_\_\_

Доверенное лицо: \_\_\_\_\_  
\_\_\_\_\_  
\_\_\_\_\_

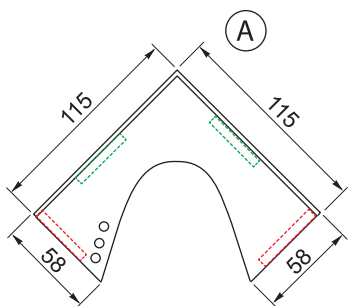
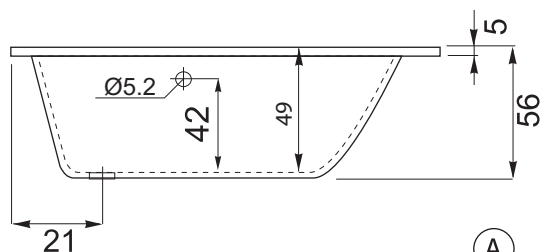
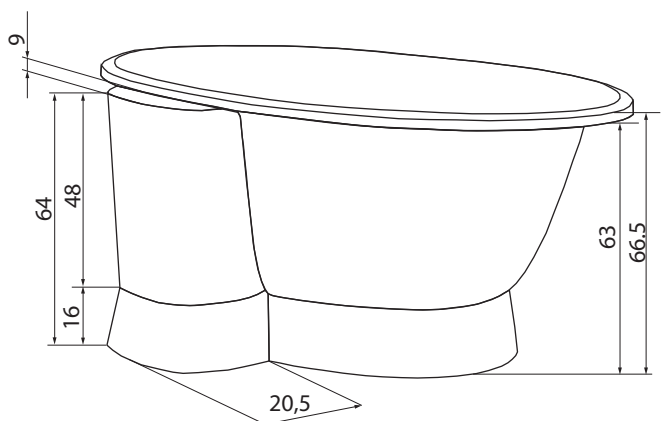
дом \_\_\_\_\_ корпус \_\_\_\_\_

кв. \_\_\_\_\_ этаж \_\_\_\_\_

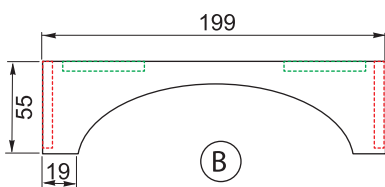
подъезд \_\_\_\_\_ код \_\_\_\_\_

**ТЕХНИЧЕСКОЕ ЗАДАНИЕ**  
 на ванну Паллада литьевая подставка.

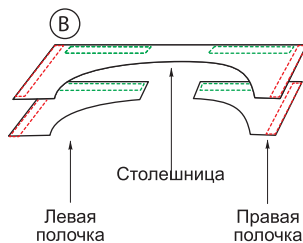
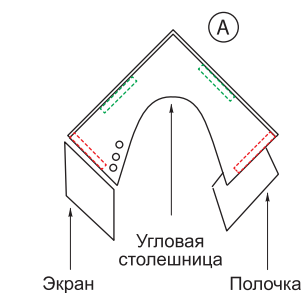
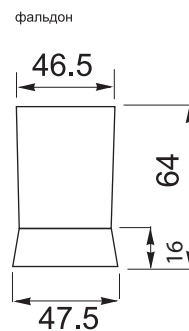
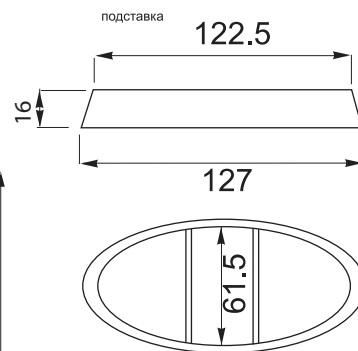
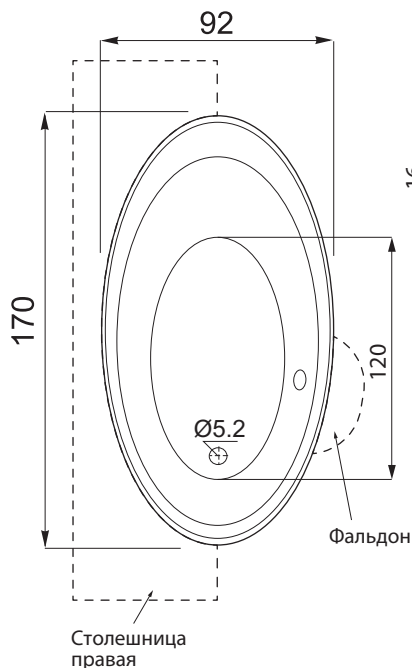
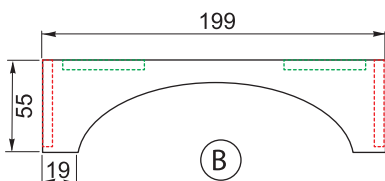
(объем - 280 л)  
 вес ванны пустой - 120 кг  
 вес компрессора - 2,6 кг  
 вес подставки - 29 кг



Правая столешница (стандартное изделие)



Левая столешница (нестандартное изделие)



--- Кронштейн  
 --- Аллюминиевый уголок 50см

**ВНИМАНИЕ!**  
 Левая столешница для ванны Паллада  
 заказывается как НЕСТАНДАРТНОЕ изделие



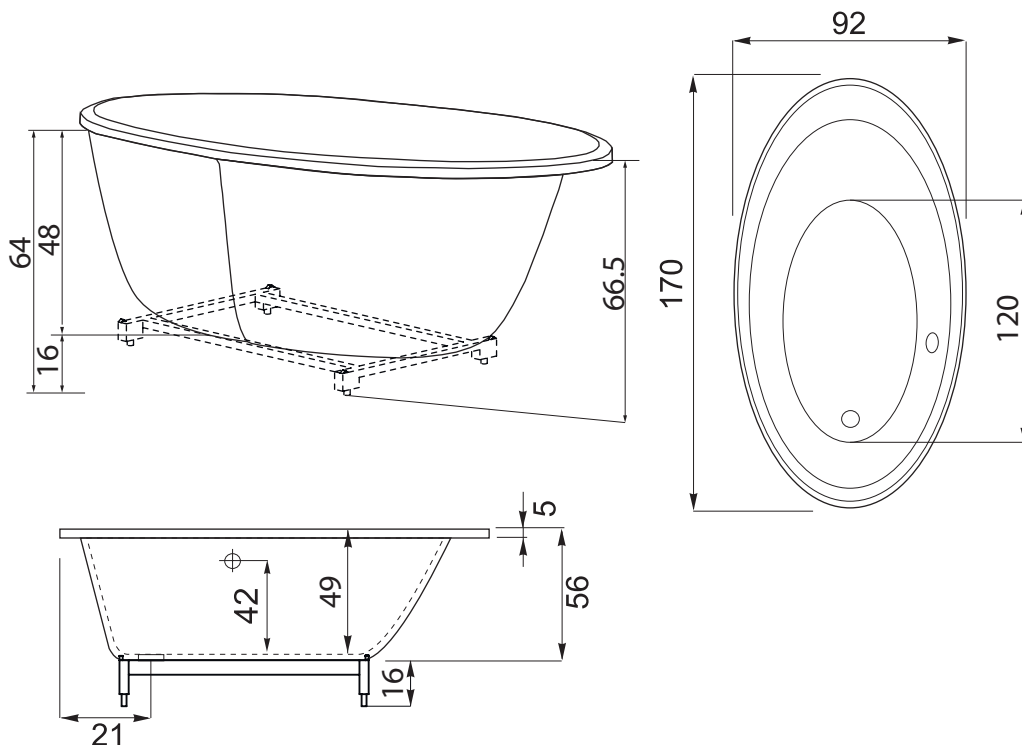
## РАСПОЛОЖЕНИЕ гидро/аэро для ванны Паллада





**ТЕХНИЧЕСКОЕ ЗАДАНИЕ**  
на ванну Паллада.

(объем - 280 л)  
вес ванны пустой - 120 кг  
вес компрессора - 2,6 кг



№ \_\_\_\_\_ ТЕХНИЧЕСКОЕ ЗАДАНИЕ

Модель: ванна Паллада.

Заказчик: \_\_\_\_\_  
\_\_\_\_\_

Доверенное лицо: \_\_\_\_\_  
\_\_\_\_\_  
\_\_\_\_\_

Дата \_\_\_\_\_

Тел: \_\_\_\_\_

Адрес:

город \_\_\_\_\_

улица \_\_\_\_\_

дом \_\_\_\_\_ корпус \_\_\_\_\_

кв. \_\_\_\_\_ этаж \_\_\_\_\_

подъезд \_\_\_\_\_ код \_\_\_\_\_