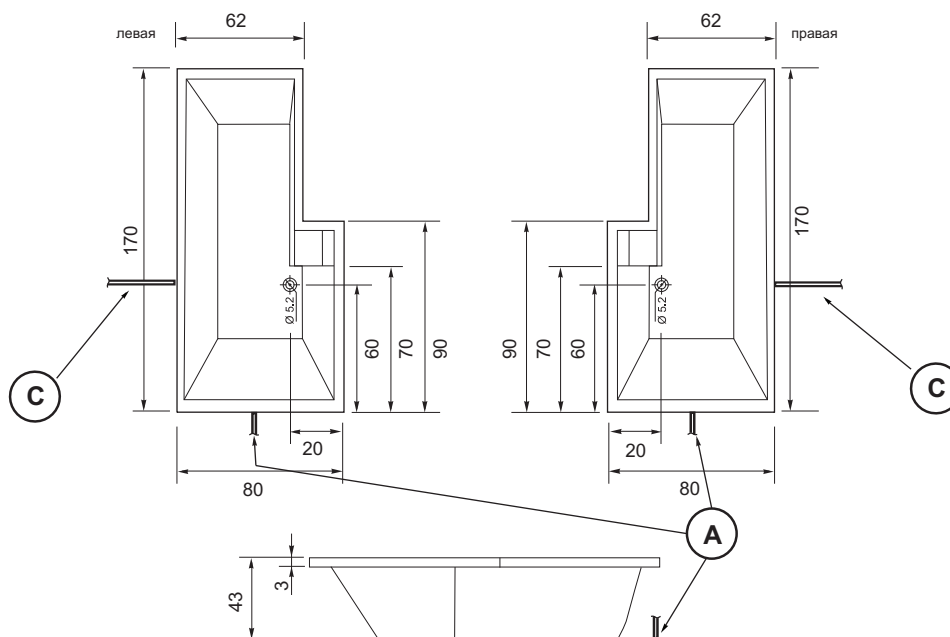


ТЕХНИЧЕСКОЕ ЗАДАНИЕ
на ванну Фишка 170.

(объем - 250 л)
вес ванны пустой - 101,7кг
вес помпы - 6,1 кг, вес компрессора - 2,6 кг
вес подставки - 10,7 кг



При нестандартном расположении смесителей необходимо докупить гибкую подводку

Размеры могут варьироваться в пределах 0.7см

- A** – Выводы электропитания на высоте 30 см от пола. Кабель трехжильный сечением 2,5 мм.кв. (медный многожильный) в двойной изоляции. Кабель должен быть безобрывным от вывода из стены до автомата, свободный конец кабеля - 1,5 метра.
- C** – Вывод канализации устраивается в уровень с полом из стены или из пола под срез кафельной плитки.
ВНИМАНИЕ! Обязательно наличие фильтра грубой очистки воды на водопроводе! При заполнении водой гидромассажной ванны, а также при принятии ванны без использования гидромассажа, ручка пневморегулятора должна быть завернута в крайнее правое положение. В случае, если изделие внесено в помещение с мороза, необходимо дать ему прогреться до комнатной температуры в течении 4-5 часов. В противном случае испытание или эксплуатация изделия ЗАПРЕЩЕНА!

Комплектация гидроаэромассажных ванн устройствами защитного отключения УЗО

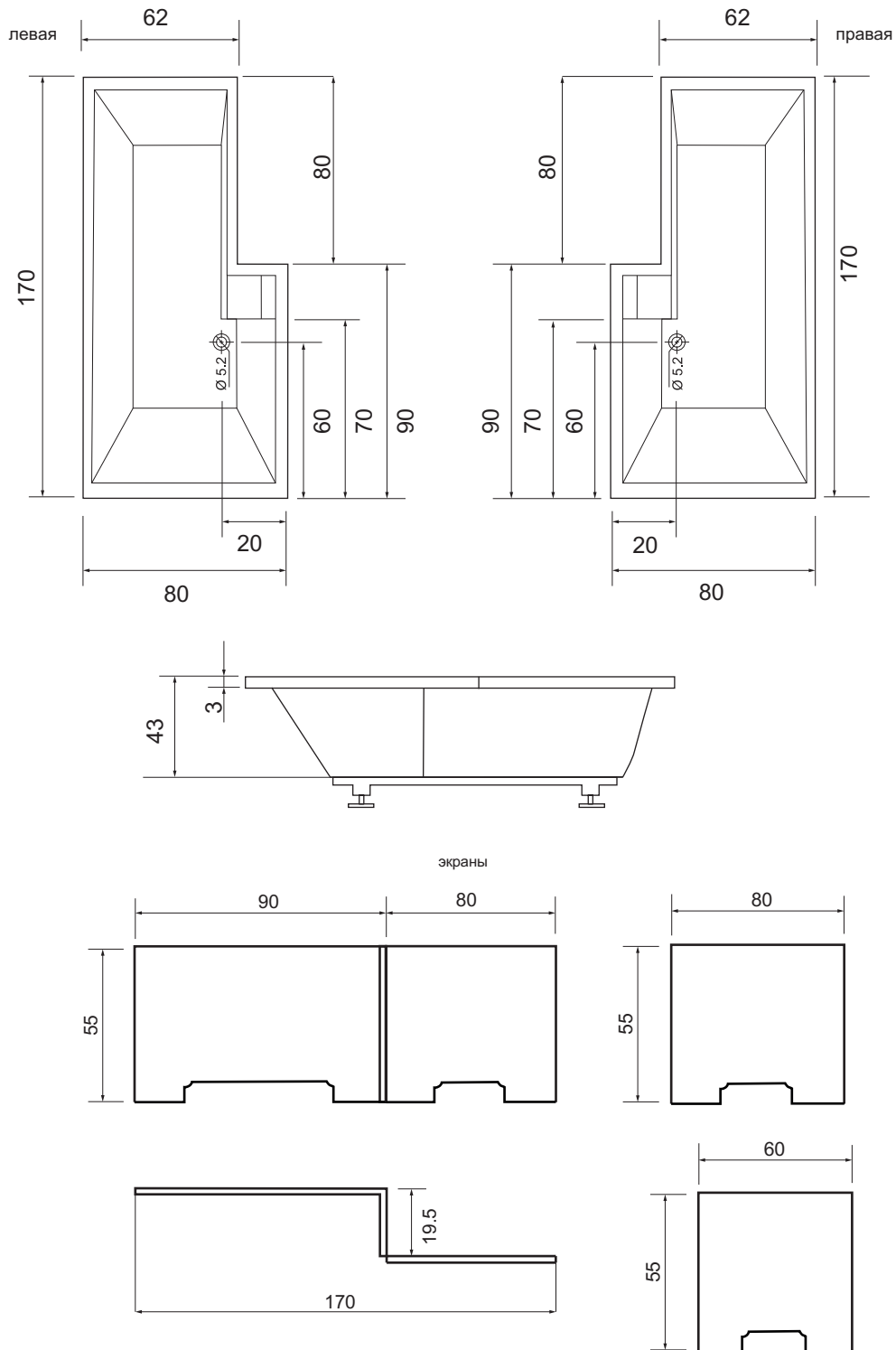
Мощность компрессора помпы, Вт	Мощность УЗО, Вт	Ток УЗО, А
Компрессор 1100 Вт 220 В Помпа 900 Вт 220 В	1540 1250	7 5.7

Можно ставить два УЗО или одно УЗО соответствующее по мощности сумме нагрузок на помпу и компрессор.

Например: гидромассаж с помпой 1200 Вт и аэромассаж с компрессором 1100 Вт, тогда мощность УЗО = 1540 + 1650 = 3190 Вт
ток УЗО = 7.5 + 7 = 14.5 = 15 А



ТЕХНИЧЕСКОЕ ЗАДАНИЕ на ванну Фишка 170.



Размеры могут варьироваться в пределах 0.7 см



РАСПОЛОЖЕНИЕ гидро/аэро для ванны Фишка 170

