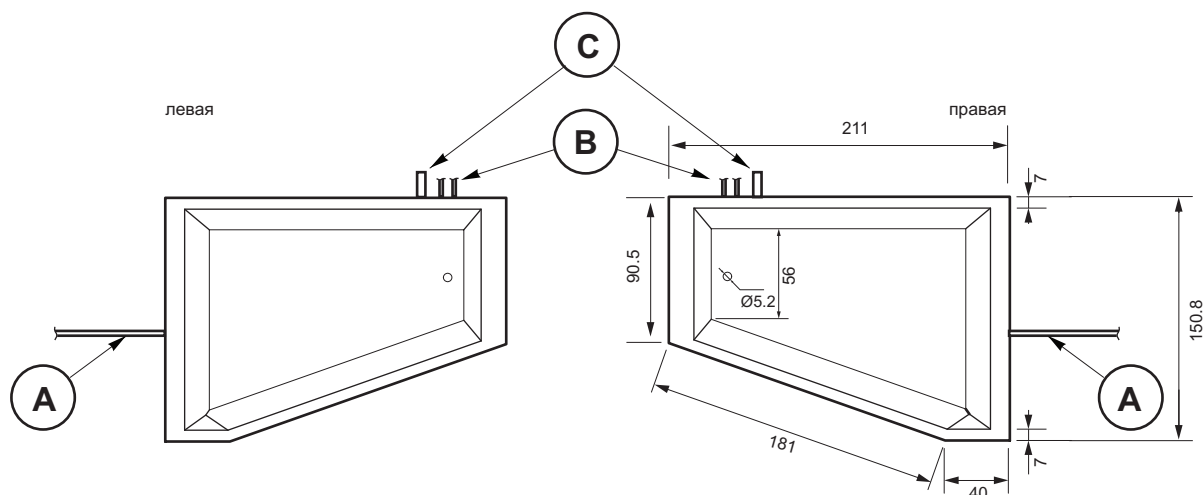


ТЕХНИЧЕСКОЕ ЗАДАНИЕ
на ванну Квадро.

(объем - 370 л)
вес ванны пустой - 163 кг
вес помпы - 6,1 кг, вес компрессора - 2,6 кг
вес подставки - 11 кг



При нестандартном расположении смесителей необходимо докупить гибкую подводку

Размеры могут варьироваться в пределах 0.7см

- А** – Выводы электропитания на высоте 30 см от пола. Кабель трехжильный сечением 2,5 мм.кв. (медный многожильный) в двойной изоляции. Кабель должен быть безобрывным от вывода из стены до автомата, свободный конец кабеля - 1 метр
- В** – Вывод фитингов горячей и холодной воды из стены в уровень с кафельной плиткой на высоте 35-40 см от пола в зависимости от того, какой стороной ванна примыкает к стене.
- С** – Вывод канализации устраивается в уровень с полом из стены или из пола под срез кафельной плитки.

ВНИМАНИЕ! Обязательно наличие фильтра грубой очистки воды на водопроводе! При заполнении водой гидромассажной ванны, а также при принятии ванны без использования гидромассажа, ручка пневморегулятора должна быть завернута в крайнее правое положение. В случае, если изделие внесено в помещение с мороза, необходимо дать ему прогреться до комнатной температуры в течении 4-5 часов. В противном случае испытание или эксплуатация изделия ЗАПРЕЩЕНА!

Комплектация гидроаэромассажных ванн устройствами защитного отключения УЗО

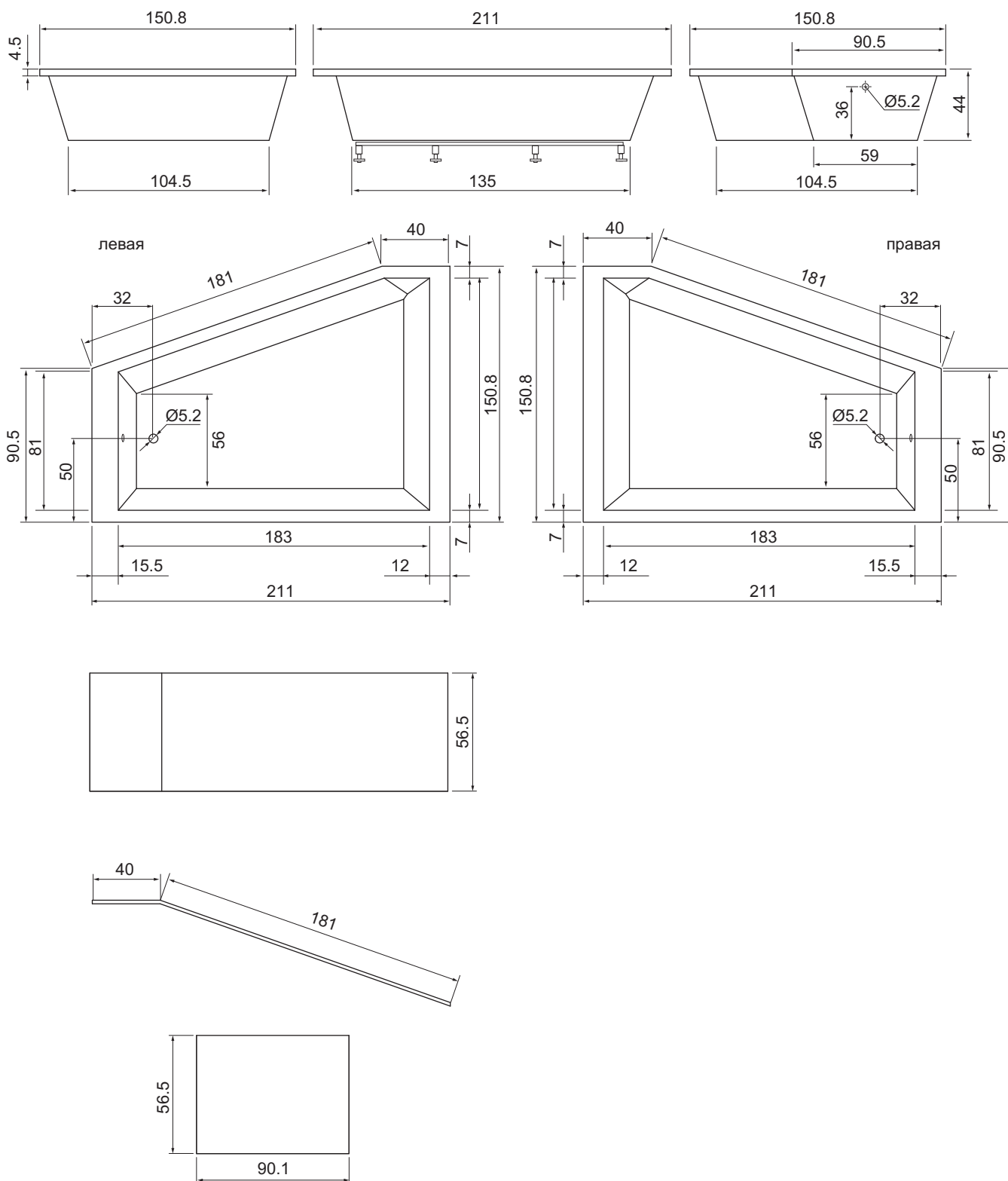
Мощность компрессора помпы, Вт	Ток УЗО, А
Компрессор 1100 Вт 220 В	6
Помпа 1500 Вт 220 В	10
Помпа 1200 Вт 220 В	6

Можно ставить два УЗО или одно УЗО соответствующее по мощности сумме нагрузок на помпу и компрессор.

Ток УЗО = 7.5+7=14.5=15 А

Ток утечки 30 МА

ТЕХНИЧЕСКОЕ ЗАДАНИЕ на ванну Квадро .



Размеры могут варьироваться в пределах 0.7см



РАСПОЛОЖЕНИЕ гидро/аэро для ванны Квадро

