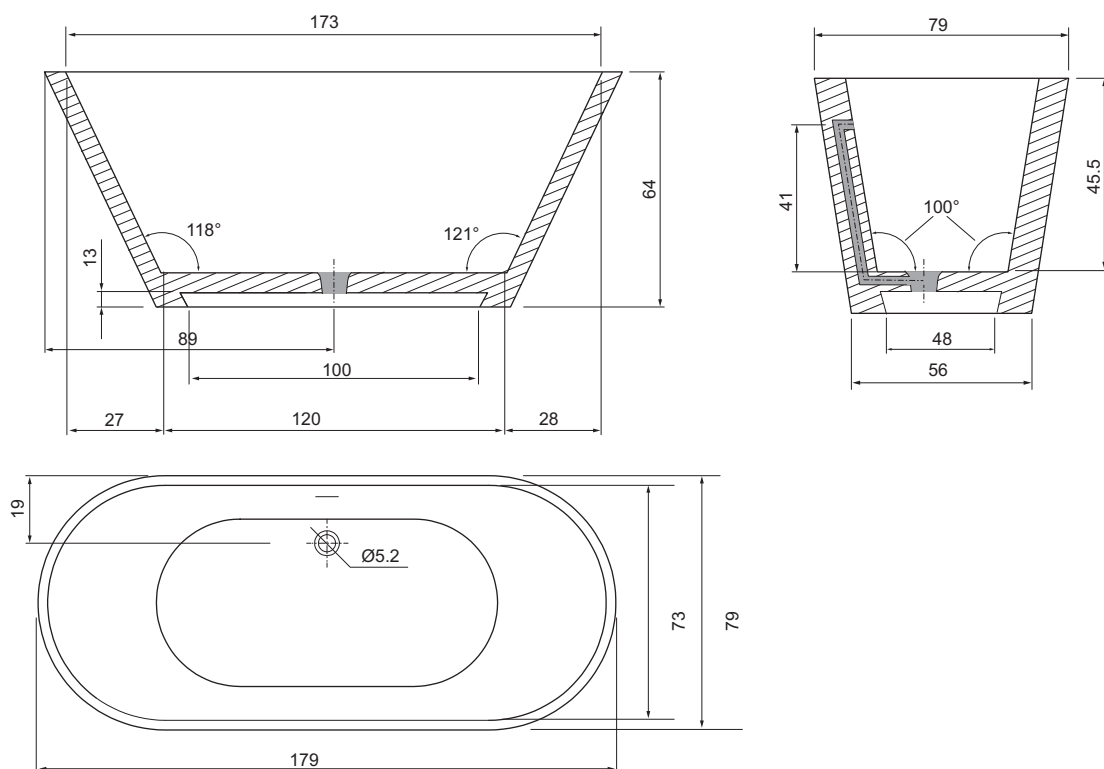




### ТЕХНИЧЕСКОЕ ЗАДАНИЕ на ванну Прима.

(объем - 360 л)  
вес ванны пустой - 235 кг.  
Выпуск воды в пол.



Толщина стенок монолитных ванн варьируется от 20мм до 45мм.  
Толщина дна монолитных ванн варьируется от 25мм до 45мм.

Размеры могут варьироваться в пределах 0.7см