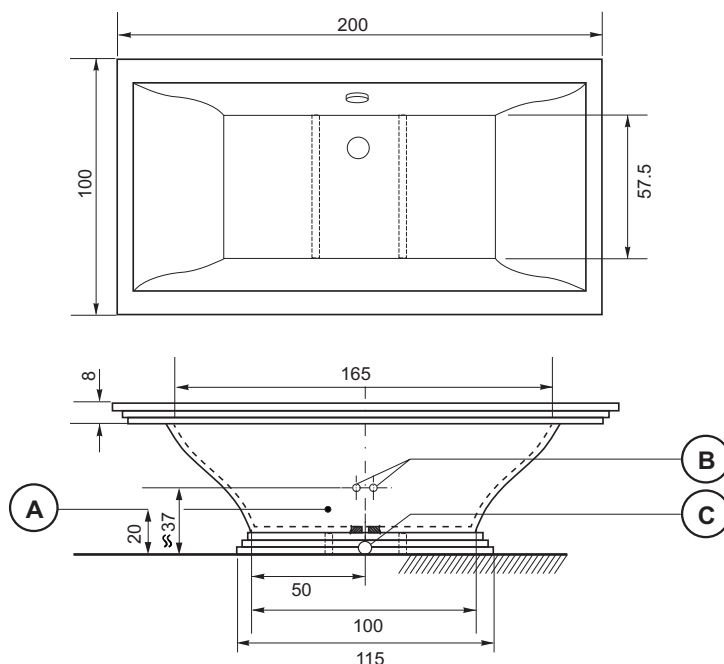




## ТЕХНИЧЕСКОЕ ЗАДАНИЕ на ванну Рондо.

(объем - 365 л)  
вес ванны пустой - 153 кг  
вес компрессора - 2,6 кг  
вес подставки - 51 кг



- А** — Выводы электропитания на высоте 30 см от пола. Кабель трехжильный сечением 2,5 мм.кв. (медный многожильный) в двойной изоляции. Кабель должен быть безобрывным от вывода из стены до автомата, свободный конец кабеля - 1,0 метра.
- В** — Вывод фитингов горячей и холодной воды из стены в уровень с кафельной плиткой со стороны слива-перелива на высоте 35-40 см от пола, 1/2"
- С** — Вывод канализации устраивается в уровень с полом из стены или из пола под срез кафельной плитки со стороны слива-перелива.

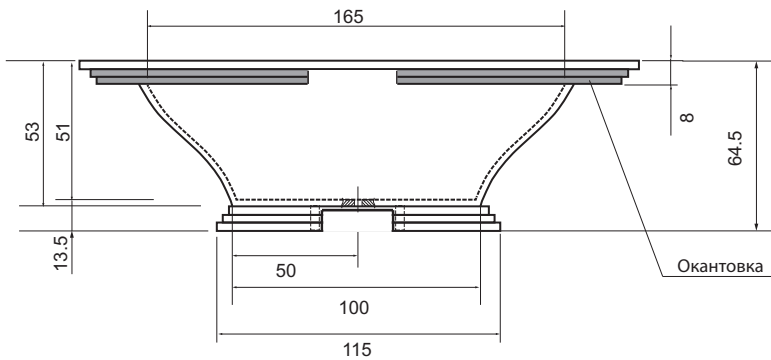
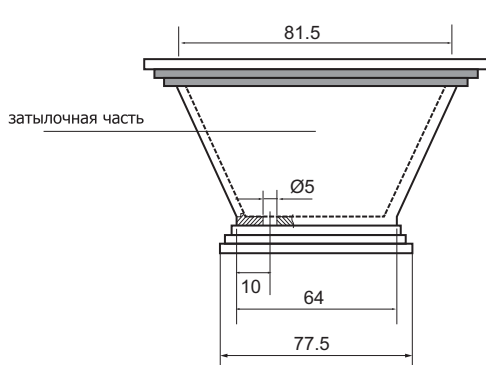
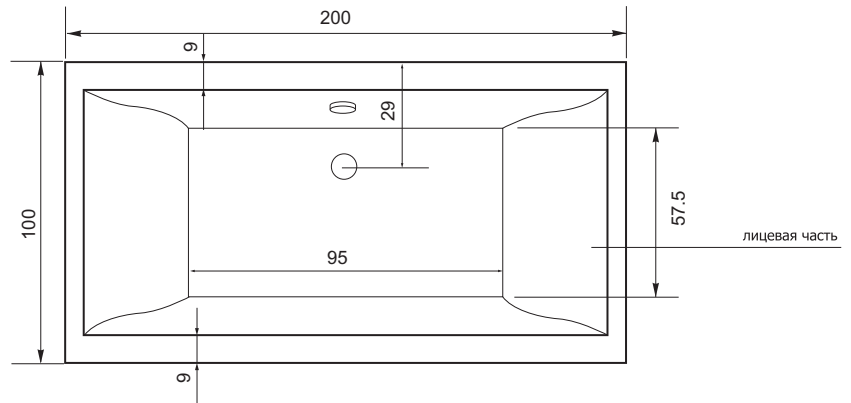
**ВНИМАНИЕ!** Обязательно наличие фильтра грубой очистки воды на водопроводе! В случае, если изделие внесено в помещение с мороза, необходимо дать ему прогреться до комнатной температуры в течении 4-5 часов. В противном случае испытание или эксплуатация изделия ЗАПРЕЩЕНА!

### Комплектация аэромассажных ванн устройствами защитного отключения УЗО

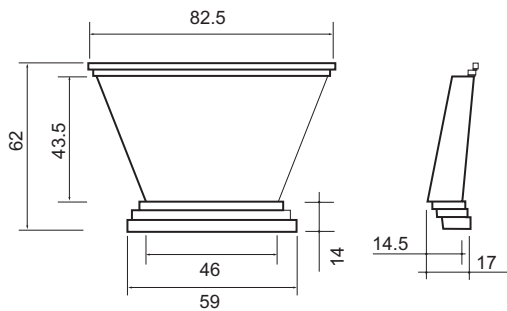
Мощность компрессора помпы, Вт	Мощность УЗО, Вт	Ток УЗО, А
Компрессор 1100 Вт 220 В	1540	7



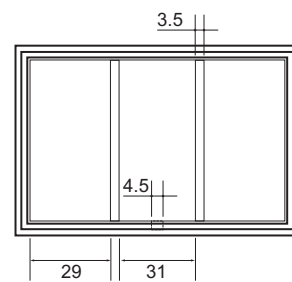
## ТЕХНИЧЕСКОЕ ЗАДАНИЕ на ванну Рондо



Фальдон Рондо



Подставка Рондо



Размеры могут варьироваться в пределах 0.7см



## РАСПОЛОЖЕНИЕ гидро/аэро для ванны Рондо

