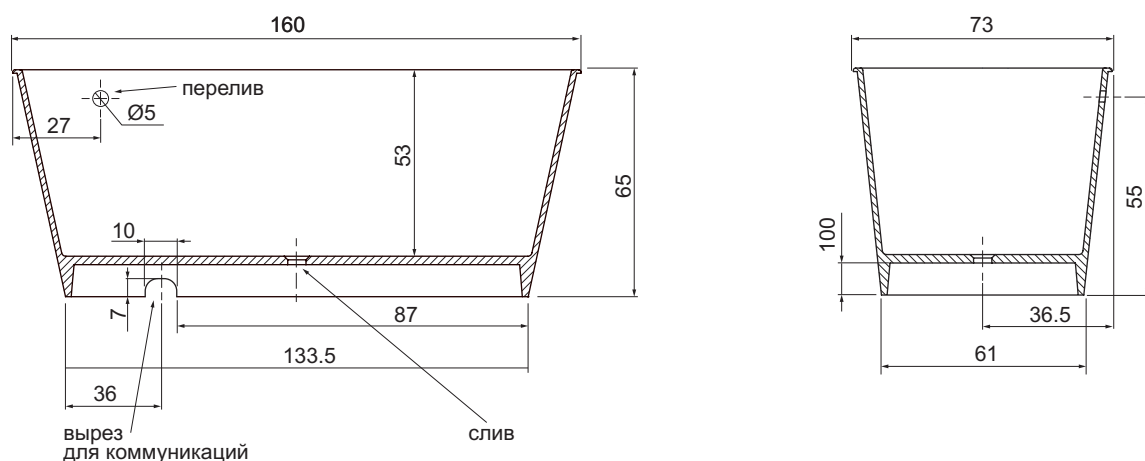




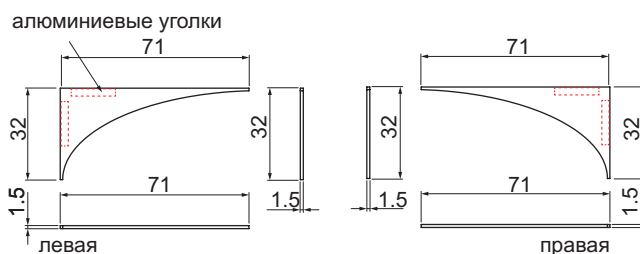
ТЕХНИЧЕСКОЕ ЗАДАНИЕ
на ванну МариVanna
и полочки для ванны МариVanna

(объем - 290 л)
вес ванны пустой - 108.55кг
вес полочек 4.55кг
Выпуск воды в пол и в стену

Выпуск воды **В СТЕНУ**. Вариант слева
ВИД СЗАДИ



Комплект полочек для ванны МАРИVANNA



ВНИМАНИЕ!

- На ванну Мариванна устанавливается слив-перелив McAlpine 100см

Размеры могут варьироваться в пределах 0.7см