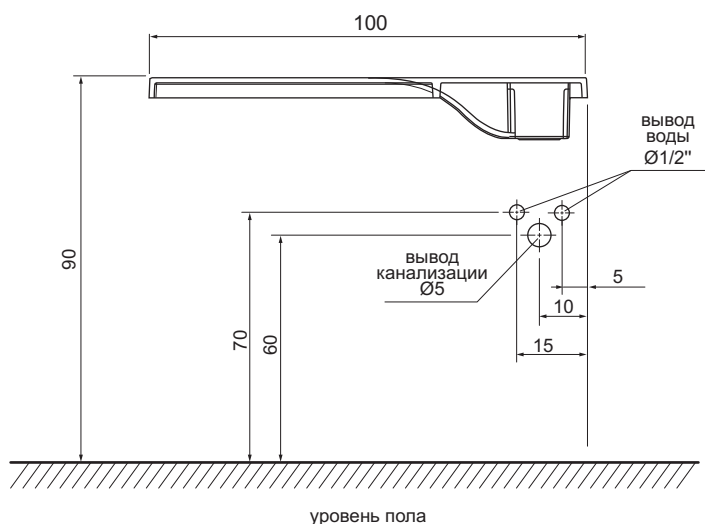




## ТЕХНИЧЕСКОЕ ЗАДАНИЕ

на подключение холодной/горячей воды и канализации  
Раковина СИЕСТА правая + вкладыш (вес раковины 22кг)

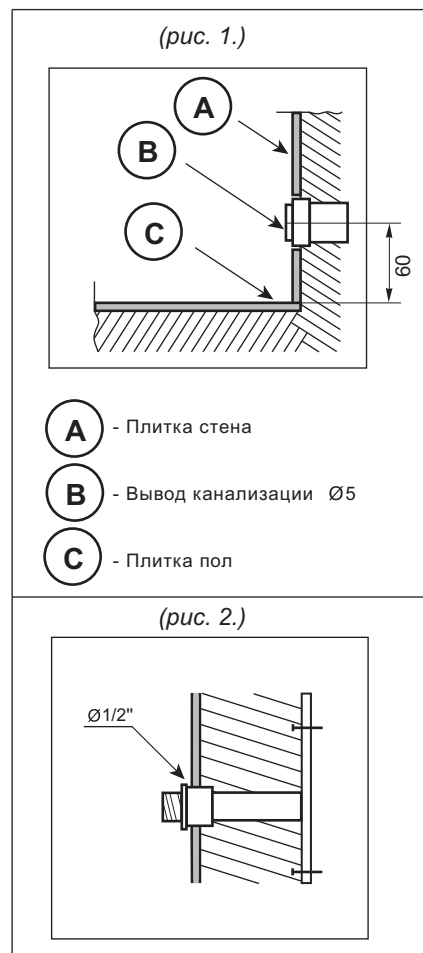


Вывод канализации (рис 1.)

Вывод фитингов горячей и холодной воды из стены в уровень с кафельной плиткой (Ø1/2" наружная резьба) (рис. 2.)

### ПРИМЕЧАНИЕ:

В технических шкафах обязательно наличие запорных вентилей и промывочных фильтров!



### ВНИМАНИЕ!

Установка производится на предварительно подготовленное место, где отделка стен, полов и потолков завершена. Помещение для сборки и установки изделий необходимо очистить от строительного мусора и пыли.

### ВНИМАНИЕ!

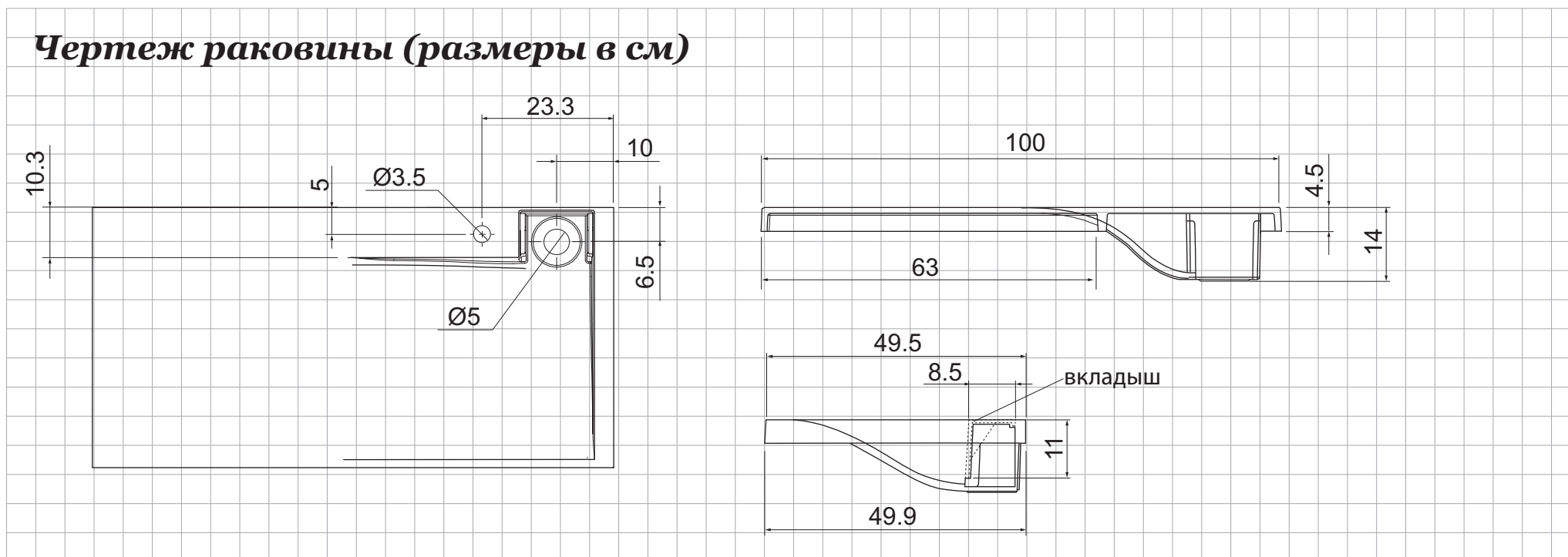
Вид крепежа и способ закрепления в стены, необходимо выбирать исходя из материала, из которого изготовлены стены, с обязательным учетом веса изделия.



г. Переславль - Залесский, ул. Свободы, 103 тел: 8 800 3333 013 e-mail: service@color-style.ru

Раковины • Ванны с гидромассажем • Унитазы, биде • Душевые поддоны • Зеркала

Раковина СИЕСТА правая + вкладыш (вес раковины 22кг)



Размеры могут варьироваться в пределах 0.7см

Дополнительная комплектация:

- Устанавливается на 2 кронштейна 40см.
- Выпуск сифон без переливного отверстия.
- Максимальная глубина стиральной машины 48см.