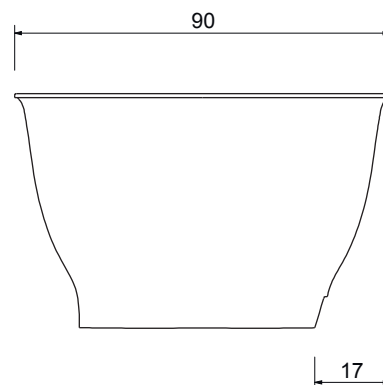
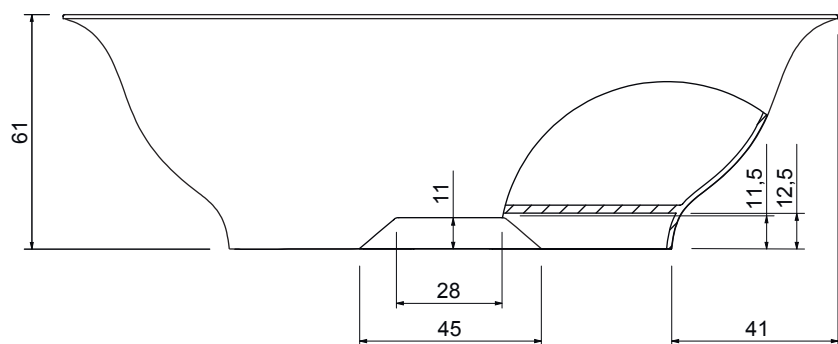
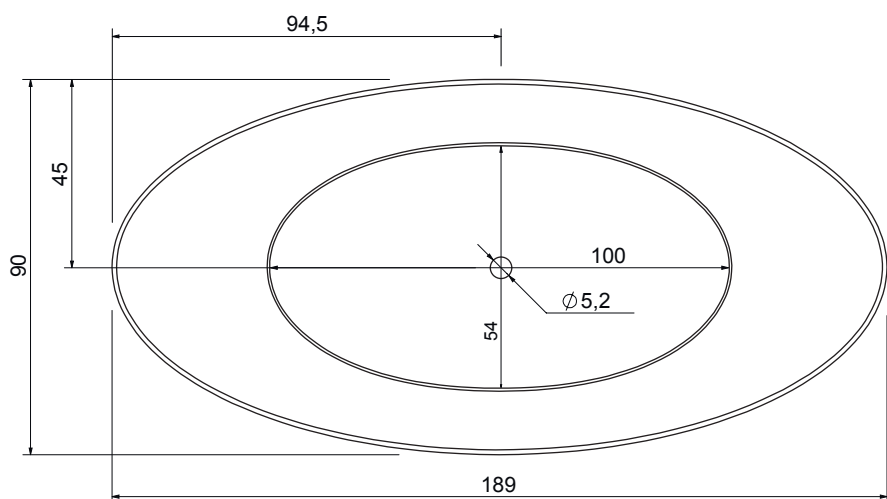




ТЕХНИЧЕСКОЕ ЗАДАНИЕ для ванны ЛЯПАУЗА

(объем - 230 л.)
вес ванны пустой - 131,44 кг.
Выпуск воды в пол, стену.

Создано/Изменено:
04.02.19г.



Размеры могут варьироваться в пределах 0.5см

Дополнительная комплектация:

- Автопробка
- Макс. количество отверстий под смеситель: 0
- Возможность обреза ванны: Отсутствует.
- Ручки в борт ванны.

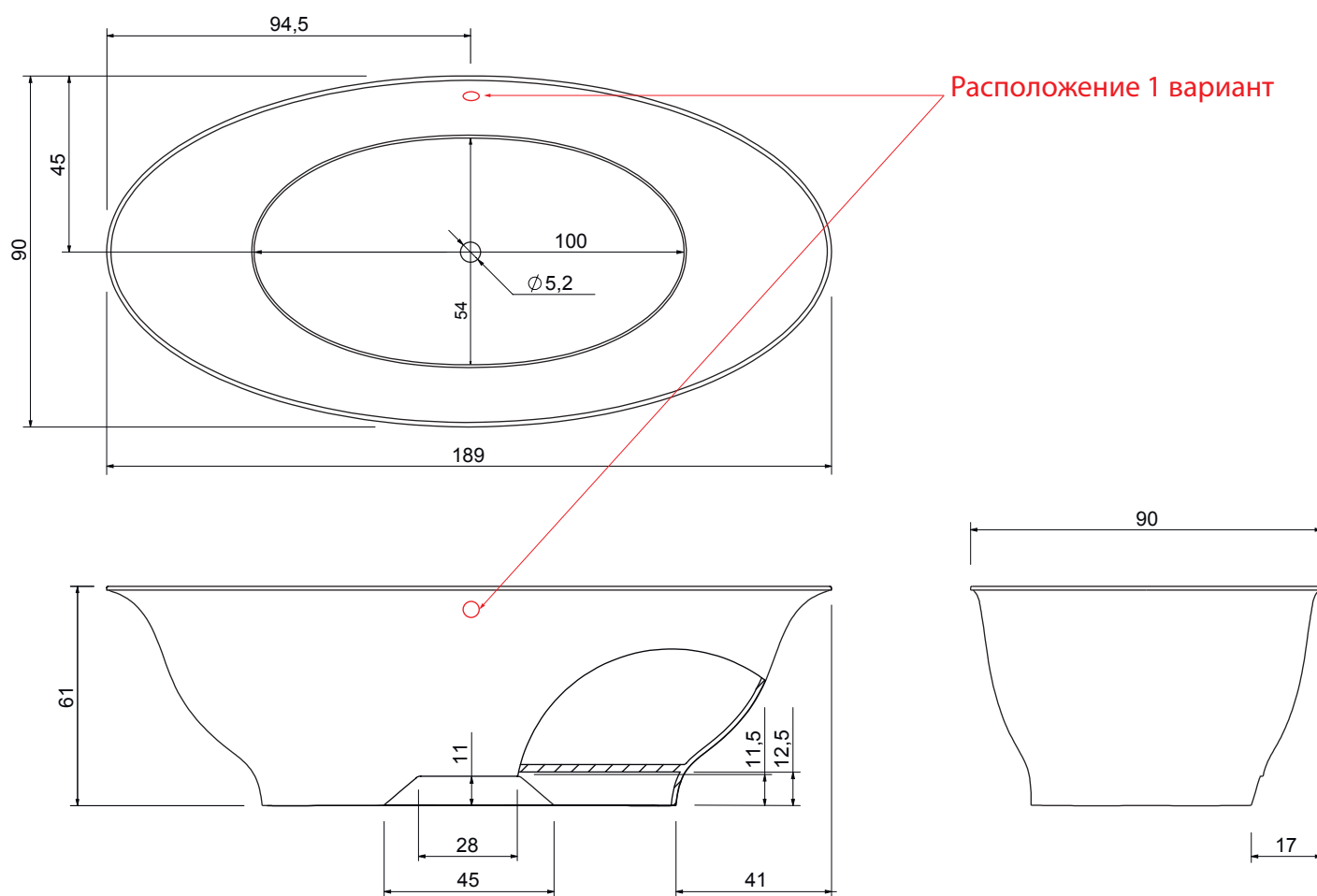


ТЕХНИЧЕСКОЕ ЗАДАНИЕ для ванны ЛЯПАУЗА

(объем - 230 л.)
вес ванны пустой - 131,44 кг.
Выпуск воды в пол, стену.

Создано/Изменено:
04.02.19г.

Ванна ЛяПауза может быть изготовлена с переливным отверстием.
Исполнение ванны с переливным отверстием является "нестандартом" и оплачивается отдельно.
Для заказа требуется чертеж с указанием места расположения переливного отверстия.



Размеры могут варьироваться в пределах 0.5см

Дополнительная комплектация:

- Слив-перелив (на выбор):
 - Хром-пластик 100 см SAS/VEGA (Франция/Германия);
 - Латунь 100 см (Китай).
- Макс. количество отверстий под смеситель: 0
- Возможность обреза ванны: Отсутствует.
- Ручки в борт ванны.

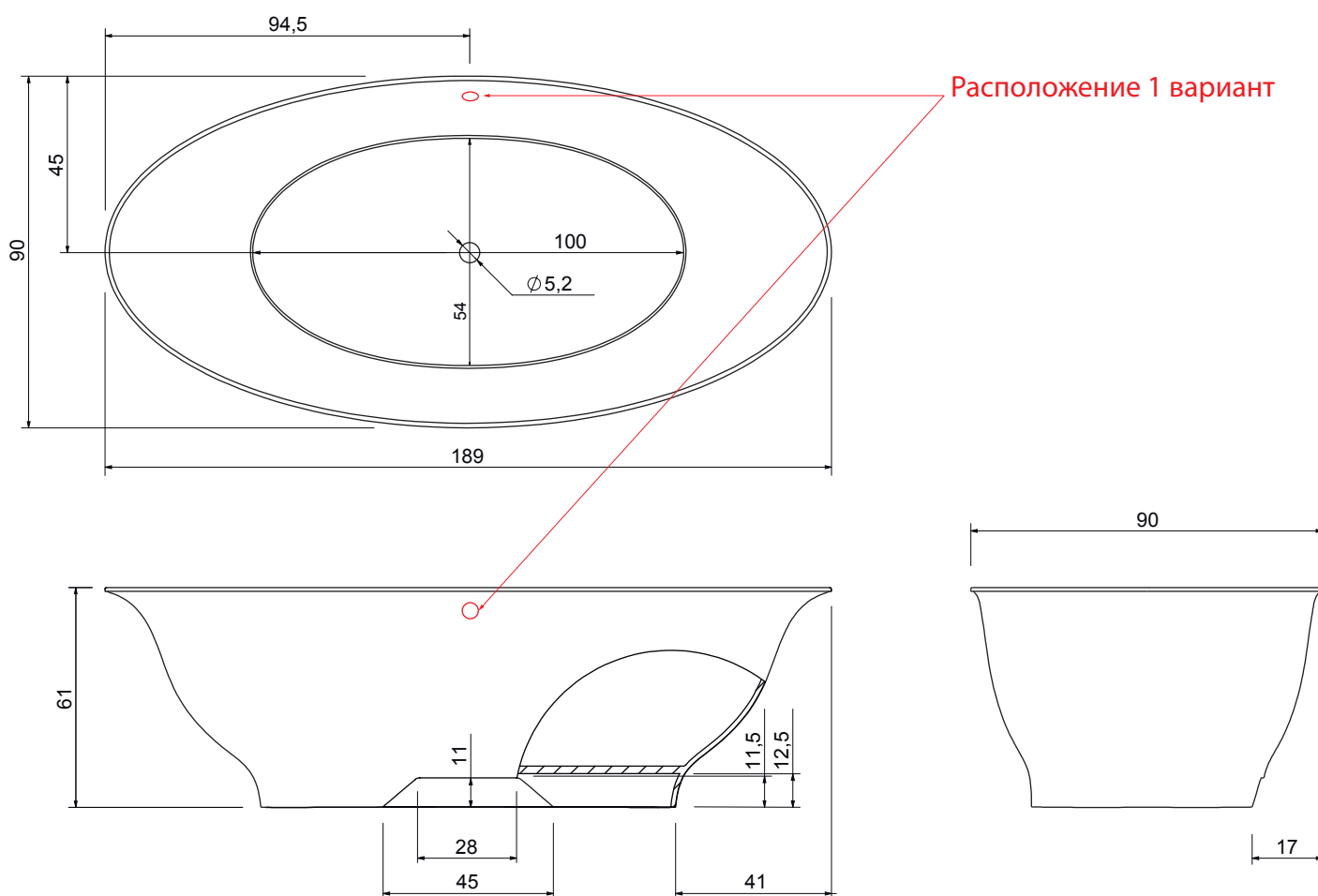


ТЕХНИЧЕСКОЕ ЗАДАНИЕ для ванны ЛЯПАУЗА

(объем - 230 л.)
вес ванны пустой - 131,44 кг.
Выпуск воды в пол, стену.

Создано/Изменено:
04.02.19г.

Ванна ЛяПауза может быть изготовлена с переливным отверстием.
Исполнение ванны с переливным отверстием является "нестандартом" и оплачивается отдельно.
Для заказа требуется чертеж с указанием места расположения переливного отверстия.



Размеры могут варьироваться в пределах 0.5см

Дополнительная комплектация:

- Слив-перелив (на выбор):
 - Хром-пластик 100 см SAS/VEGA (Франция/Германия);
 - Латунь 100 см (Китай).
- Макс. количество отверстий под смеситель: 0
- Возможность обреза ванны: Отсутствует.
- Ручки в борт ванны.