

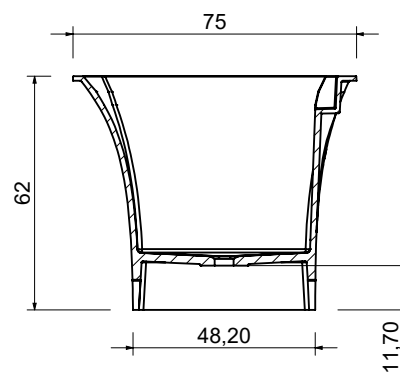
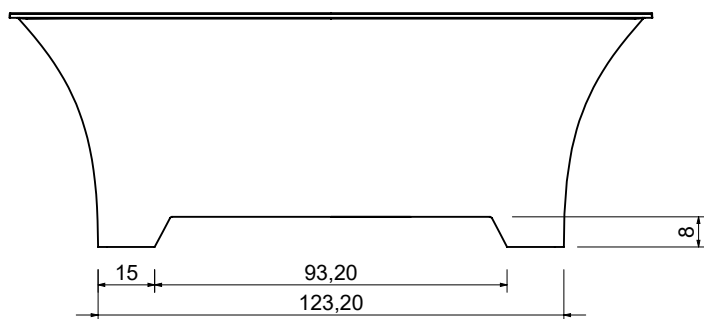
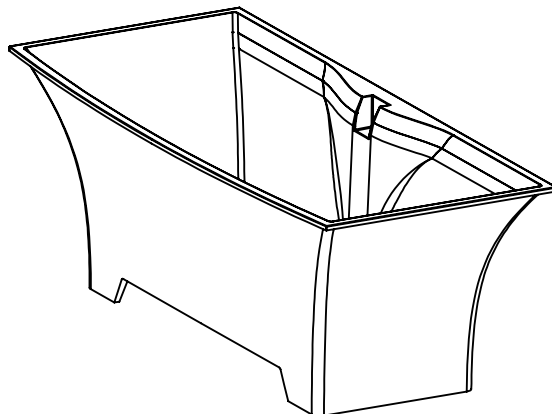
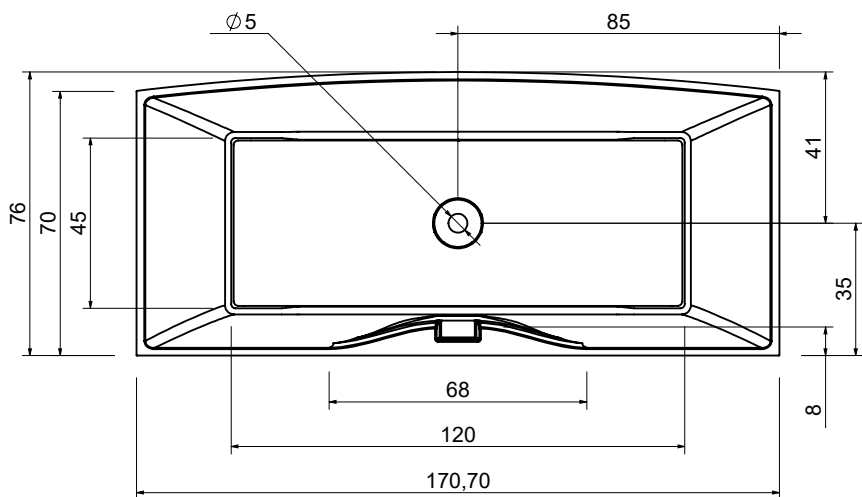


г. Переславль - Залесский, ул. Свободы, 103 тел: 8 800 3333 013 e-mail: service@color-style.ru

Раковины • Ванны с гидромассажем • Унитазы, биде • Душевые поддоны • Зеркала

ТЕХНИЧЕСКОЕ ЗАДАНИЕ на ванну Счастье.

(объем - 250л)
вес ванны пустой - 112.5кг.
Выпуск воды в пол, стену.



✂ -----

№ _____ ТЕХНИЧЕСКОЕ ЗАДАНИЕ

Модель: ванна Счастье.

Дата _____

Заказчик: _____

Тел: _____

Адрес:

город _____

улица _____

дом _____ корпус _____

кв. _____ этаж _____

подъезд _____ код _____

Доверенное лицо: _____

