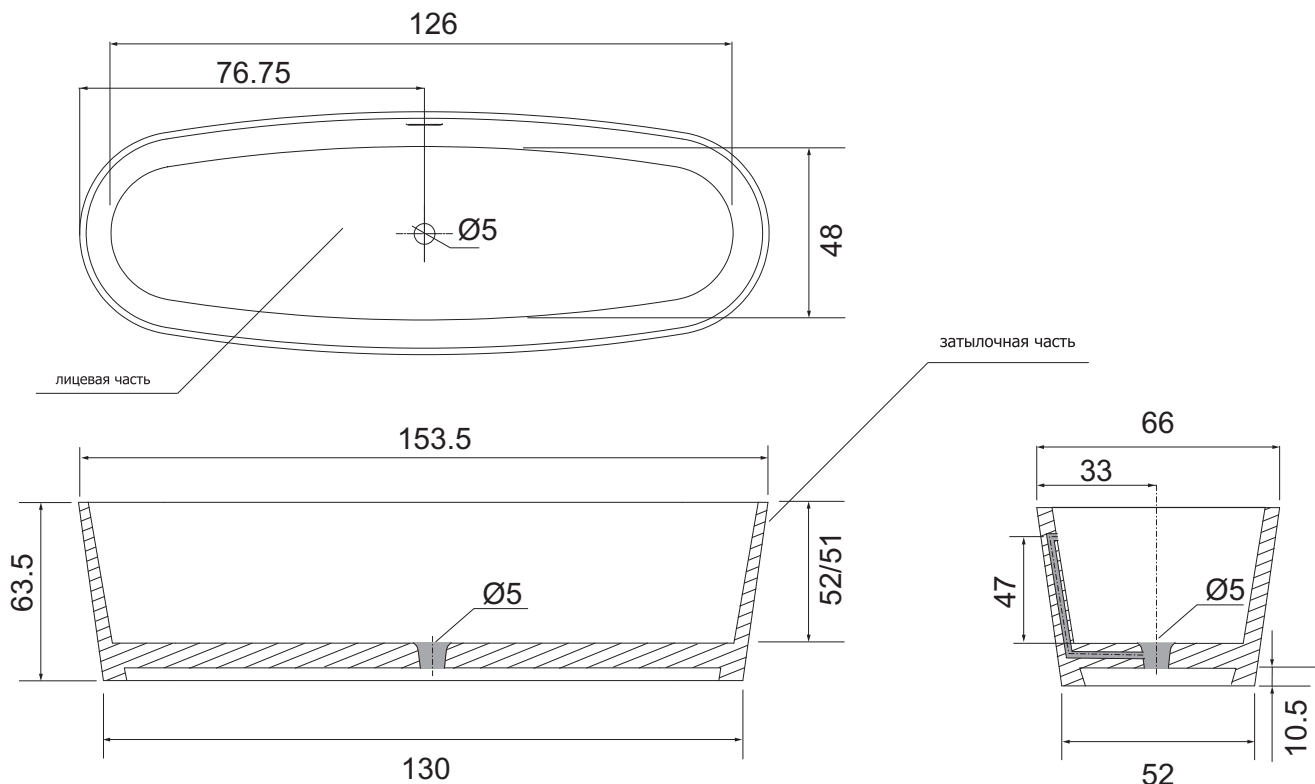




ТЕХНИЧЕСКОЕ ЗАДАНИЕ на ванну Лео.

(объем - 350 л)
вес ванны пустой - 180 кг.
Выпуск воды в пол.



Толщина стенок монолитных ванн варьируется от 20мм до 45мм.
Толщина дна монолитных ванн варьируется от 25мм до 45мм.

Размеры могут варьироваться в пределах 0.7см