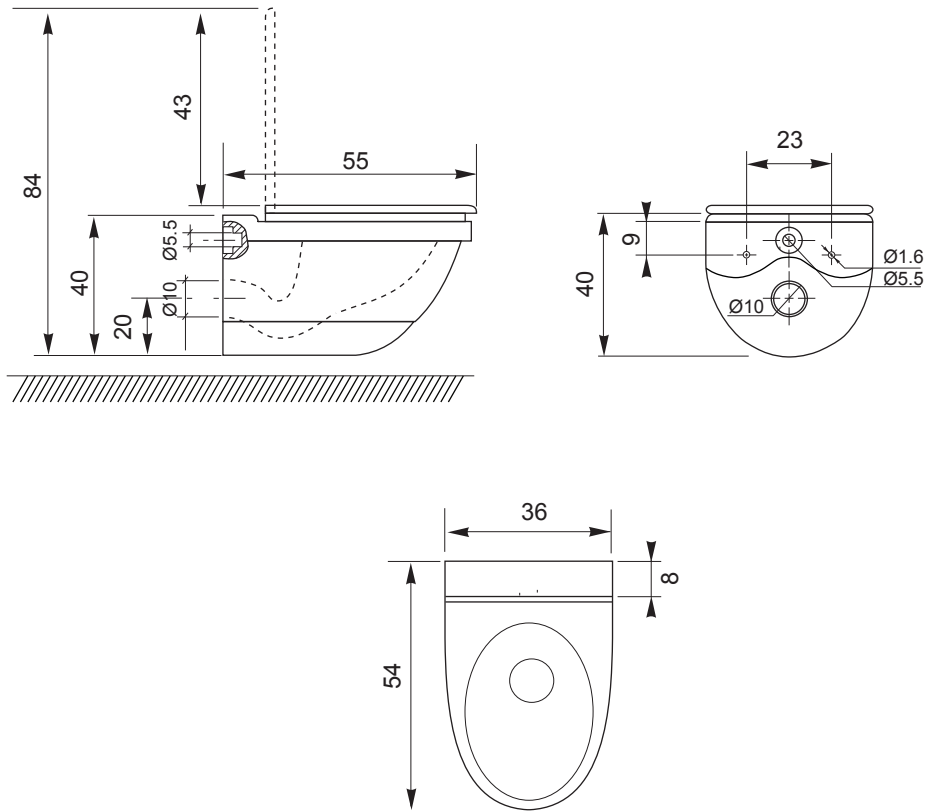




ТЕХНИЧЕСКОЕ ЗАДАНИЕ
на подключение холодной и горячей воды и канализации
Унитаз Риспекта.
Вес унитаза 43 кг.



Монтаж биде производится согласно инструкции инсталляции для приставного унитаза

Внимание! Гарантия не распространяется на неисправности изделия, вызванные подключением к водопроводной сети без фильтра от механических примесей.



№ _____ ТЕХНИЧЕСКОЕ ЗАДАНИЕ

Модель: унитаз Риспекта.

Дата _____

Заказчик: _____

Тел: _____

Адрес: город _____

улица _____

Доверенное лицо: _____

дом _____ корпус _____

кв. _____ этаж _____

подъезд _____ код _____