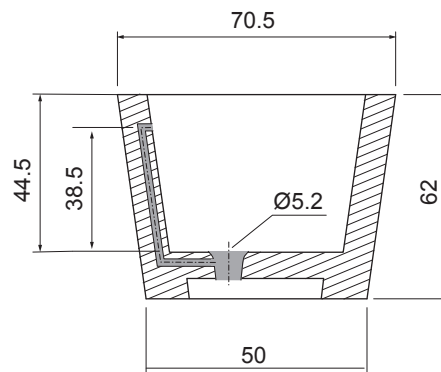
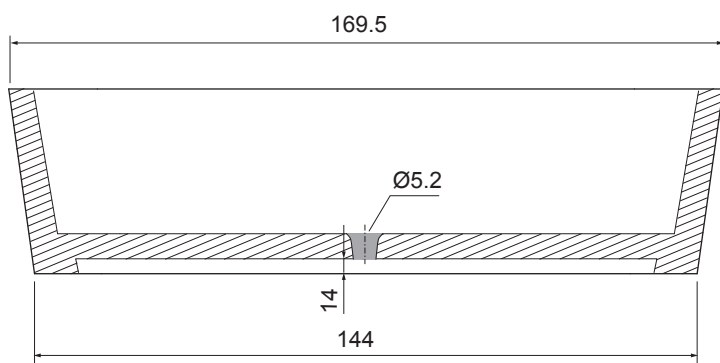
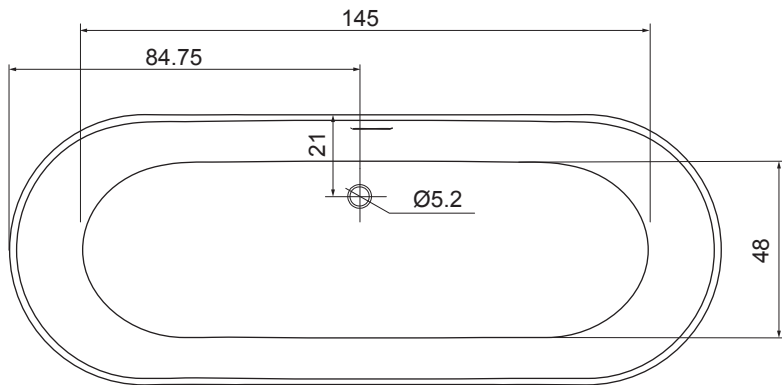




### ТЕХНИЧЕСКОЕ ЗАДАНИЕ на ванну Форма.

(объем - 350 л)  
вес ванны пустой - 247 кг.  
Выпуск воды в пол.



Толщина стенок монолитных ванн варьируется от 20мм до 45мм.

Толщина дна монолитных ванн варьируется от 25мм до 45мм.



№ \_\_\_\_\_ ТЕХНИЧЕСКОЕ ЗАДАНИЕ

Модель: ванна Форма.

Заказчик: \_\_\_\_\_  
\_\_\_\_\_

Доверенное лицо: \_\_\_\_\_  
\_\_\_\_\_  
\_\_\_\_\_

Дата \_\_\_\_\_

Тел: \_\_\_\_\_

Адрес: \_\_\_\_\_

город \_\_\_\_\_

улица \_\_\_\_\_

дом \_\_\_\_\_ корпус \_\_\_\_\_

кв. \_\_\_\_\_ этаж \_\_\_\_\_

подъезд \_\_\_\_\_ код \_\_\_\_\_