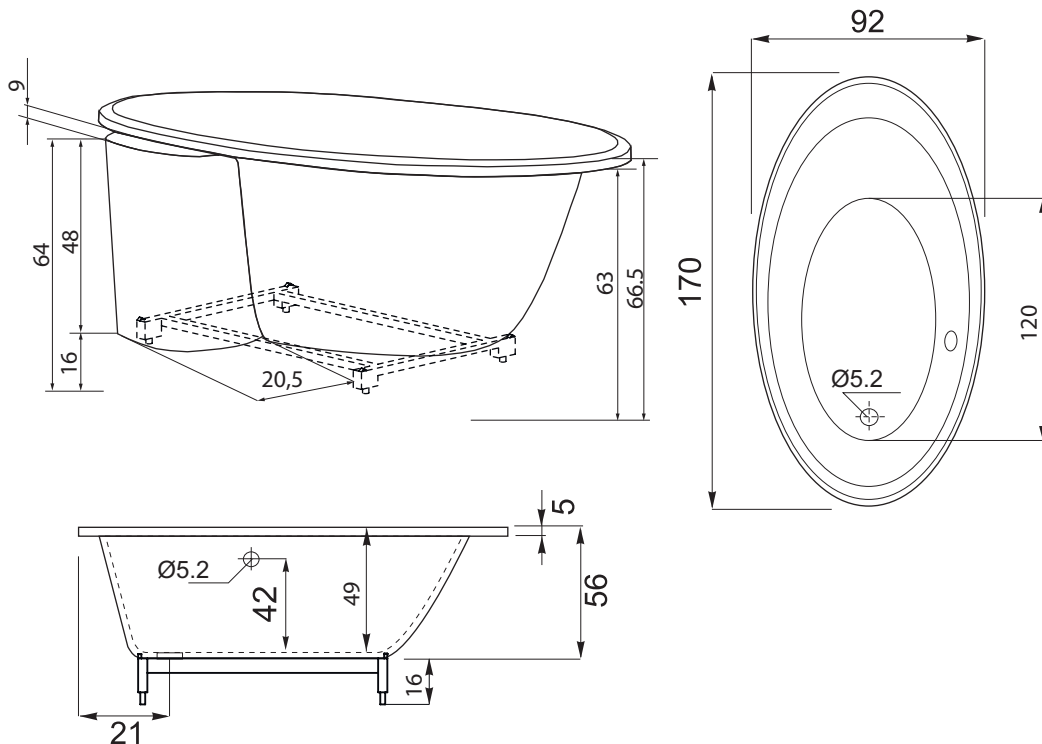




ТЕХНИЧЕСКОЕ ЗАДАНИЕ
на ванну Паллада мет.подставка.

(объем - 280 л)
вес ванны пустой - 120 кг
вес компрессора - 2,6кг



Размеры могут варьироваться в пределах 0.7см



РАСПОЛОЖЕНИЕ гидро/аэро для ванны Паллада

