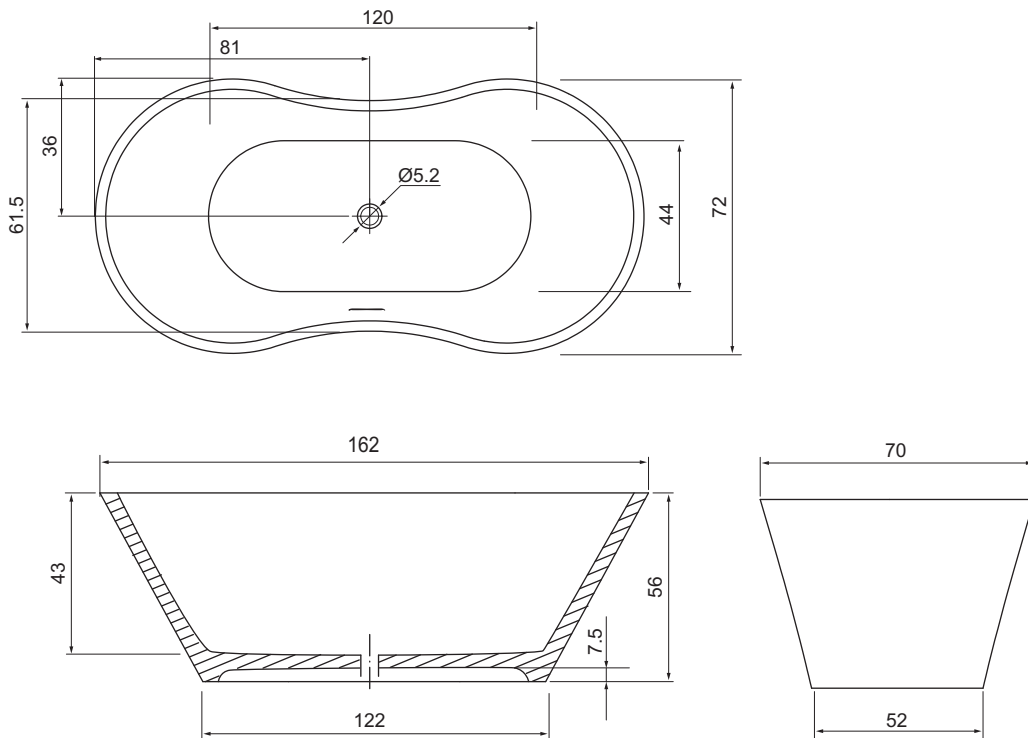




ТЕХНИЧЕСКОЕ ЗАДАНИЕ
на ванну Велла.

(объем - 330 л)
вес ванны пустой - 153 кг.
Выпуск воды в пол.



Размеры могут варьироваться в пределах 0.7см



№ _____ ТЕХНИЧЕСКОЕ ЗАДАНИЕ

Модель: ванна Велла.

Дата _____

Заказчик: _____

Тел: _____

Адрес:

город _____

улица _____

Доверенное лицо: _____

дом _____ корпус _____

кв. _____ этаж _____

подъезд _____ код _____