

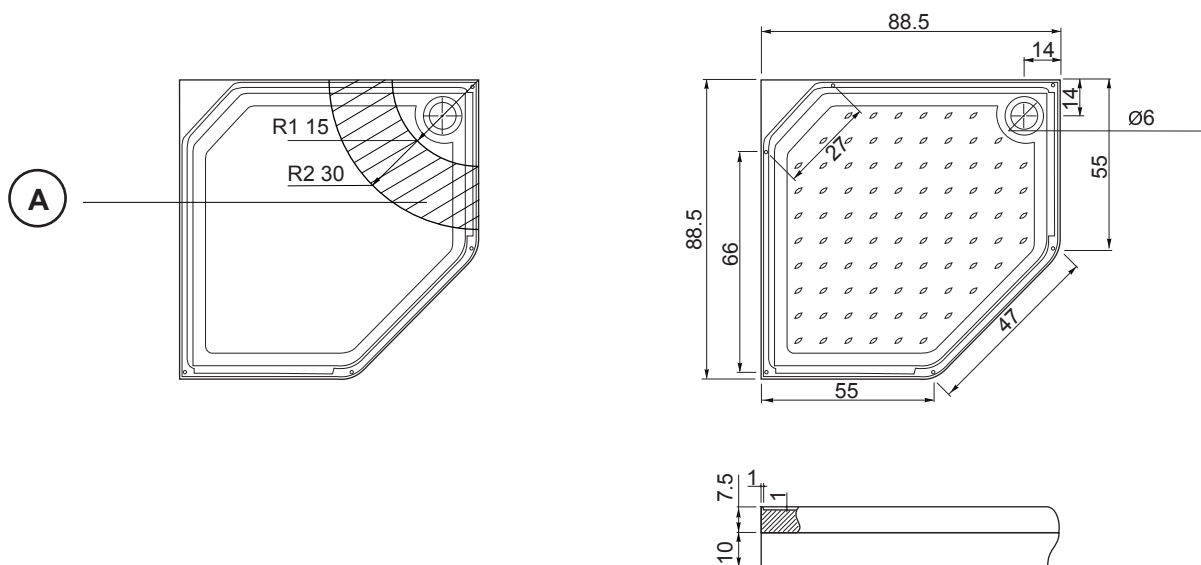


г. Переславль - Залесский, ул. Свободы, 103 тел: 8 800 3333 013 e-mail: service@color-style.ru

Раковины • Ванны с гидромассажем • Унитазы, биде • Душевые поддоны • Зеркала

ТЕХНИЧЕСКОЕ ЗАДАНИЕ на поддон Пента 89*89

Вес изделия: 33,3кг
Выпуск воды в пол.



A — Рекомендуемая зона вывода канализации в уровень с полом $\varnothing 50$ мм

Между полом и экраном рекомендуется выставить зазор для вентиляции от 0,5 см до 1 см.



№ _____ ТЕХНИЧЕСКОЕ ЗАДАНИЕ

Модель: поддон Пента 89*89.

Дата _____

Заказчик: _____

Тел: _____

Адрес: _____

город _____

улица _____

Доверенное лицо: _____

дом _____ корпус _____

кв. _____ этаж _____

подъезд _____ код _____