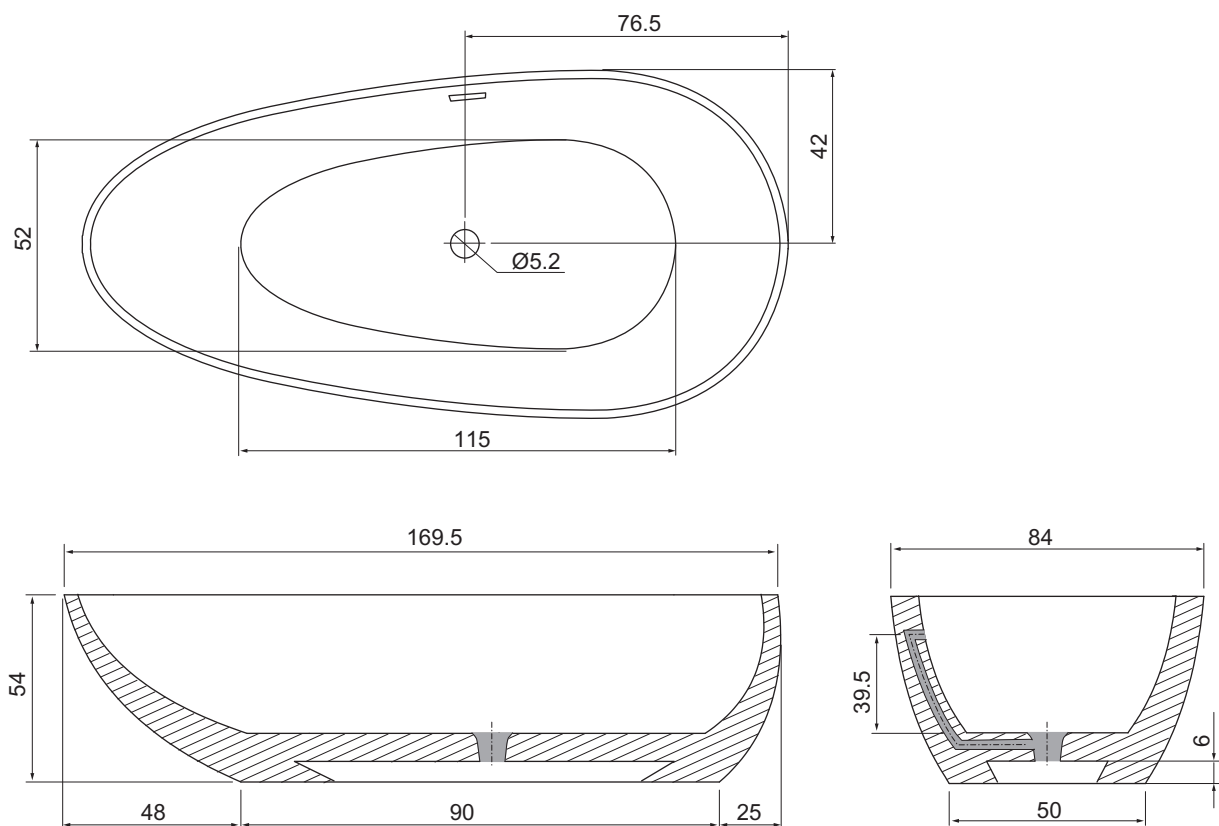


ТЕХНИЧЕСКОЕ ЗАДАНИЕ
на ванну Токката.

(объем - 275 л)
вес ванны пустой - 180 кг.
Выпуск воды в пол.

Перед установкой данной ванны необходимо:

1. Сделать подиум, высотой 4см и более от уровня пола.
- или
2. Сделать углубление пола на 4см в периметре основания ванны.



Толщина стенок монолитных ванн варьируется от 20мм до 45мм.

Толщина дна монолитных ванн варьируется от 25мм до 45мм.

Размеры варьируются в пределах 0.5 см

Размеры могут варьироваться в пределах 0.7см