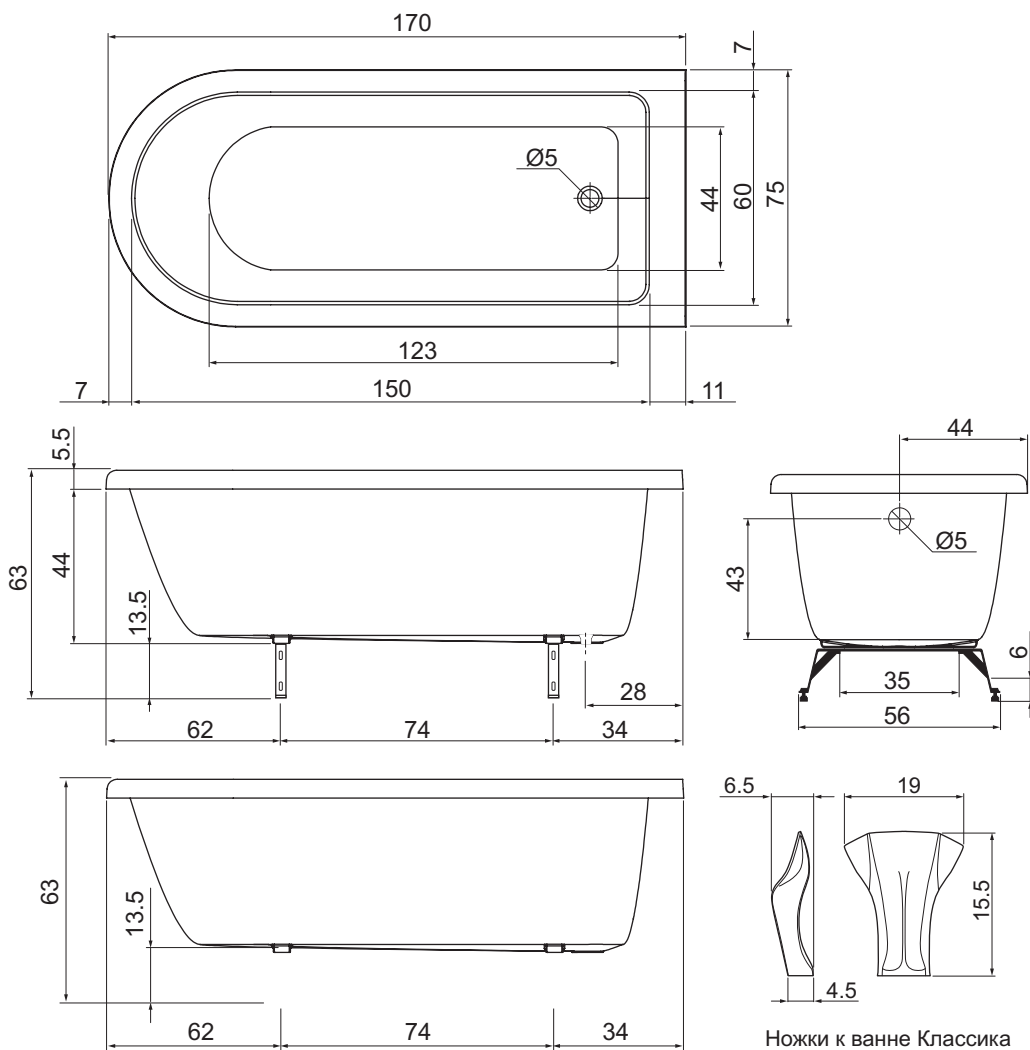




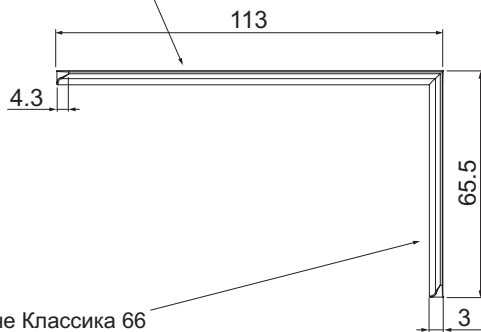
**ТЕХНИЧЕСКОЕ ЗАДАНИЕ**  
на ванну КЛАССИКА 170.

(объем - 250 л)  
вес ванны пустой - 111кг.  
вес бортики к ванне Классика 113 - 3кг / 66 - 1 кг.  
Выпуск воды в пол.



Ножки к ванне Классика

Бортик к ванне Классика 113



Бортик к ванне Классика 66