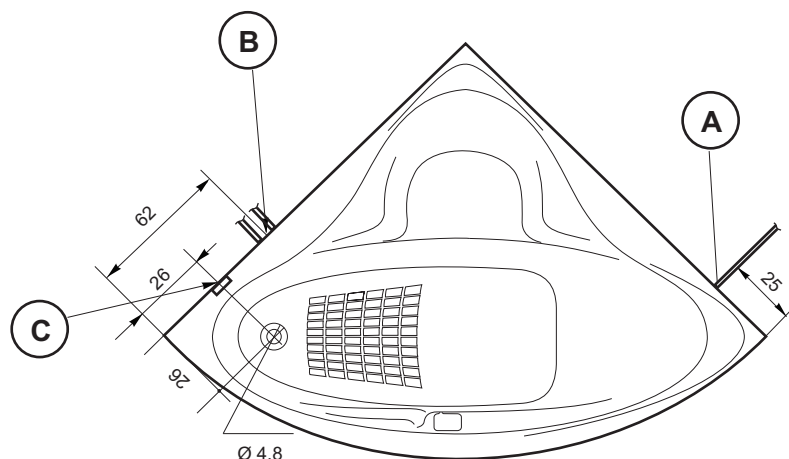


ТЕХНИЧЕСКОЕ ЗАДАНИЕ
на ванну Бореаль 154.

(объем - 300 л)
вес ванны пустой - 139.5 кг
вес помпы - 6,1 кг, вес компрессора - 2,6 кг
вес подставки - 10,7 кг



При нестандартном расположении смесителей необходимо докупить гибкую подводку

Размеры могут варьироваться в пределах 0.7см

- А** – Выводы электропитания на высоте 30 см от пола. Кабель трехжильный сечением 2,5 мм.кв. (медный многожильный) в двойной изоляции. Кабель должен быть безобрывным от вывода из стены до автомата, свободный конец кабеля - 1,0 метра
- В** – Вывод фитингов горячей и холодной воды из стены в уровень с кафельной плиткой на высоте 35-40 см от пола.
- С** – Вывод канализации устраивается в уровень с полом из стены или из пола под срез кафельной плитки.

ВНИМАНИЕ! Обязательно наличие фильтра грубой очистки воды на водопроводе! При заполнении водой гидромассажной ванны, а также при принятии ванны без использования гидромассажа, ручка пневморегулятора должна быть завернута в крайнее правое положение. В случае, если изделие внесено в помещение с мороза, необходимо дать ему прогреться до комнатной температуры в течении 4-5 часов. В противном случае испытание или эксплуатация изделия ЗАПРЕЩЕНА!

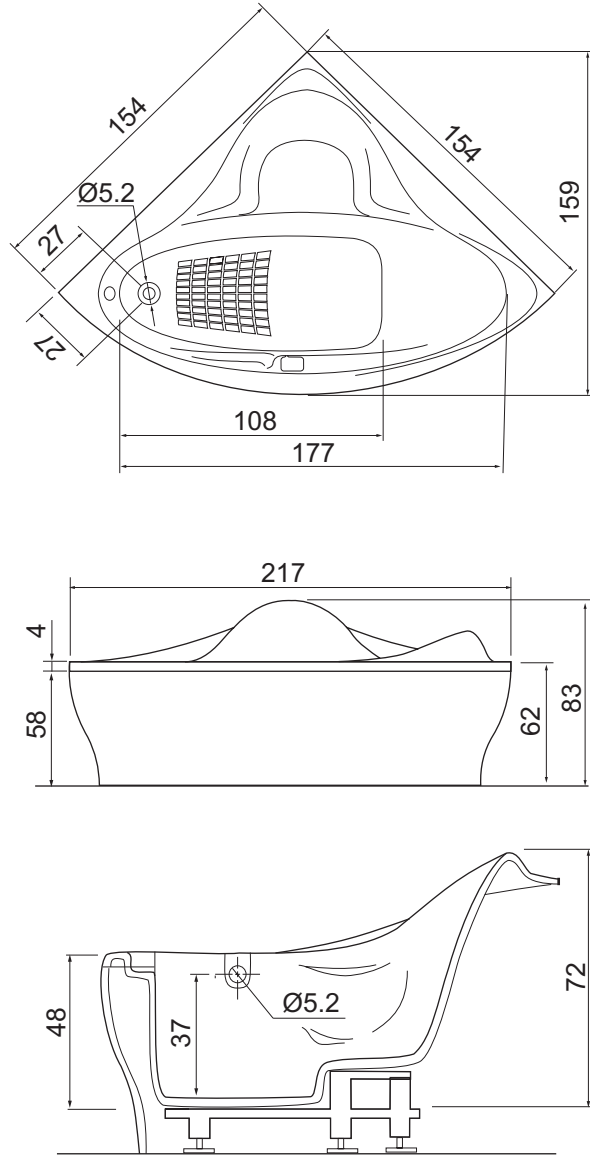
Комплектация гидроаэромассажных ванн устройствами отключения УЗО

Мощность компрессора помпы, Вт	Мощность УЗО, Вт	Ток УЗО, А
Компрессор 1100 Вт 220 В	1540	7
Помпа 1500 Вт 220 В	1980	9
Помпа 1200 Вт 220 В	1650	7.5
Помпа 900 Вт 220 В	1250	5.7

Можно ставить два УЗО или одно УЗО соответствующее по мощности сумме нагрузок на помпу и компрессор.

Например: гидромассаж с помпой 900 Вт и аэромассаж с компрессором 1100 Вт, тогда мощность УЗО = 1540 + 1250 = 2790 Вт
ток УЗО = 5.7 + 7 = 12.7 = 13 А

ТЕХНИЧЕСКОЕ ЗАДАНИЕ
 на ванну Бореаль 154.



Размеры могут варьироваться в пределах 0.7см



РАСПОЛОЖЕНИЕ гидро/аэро для ванны Бореаль 154

