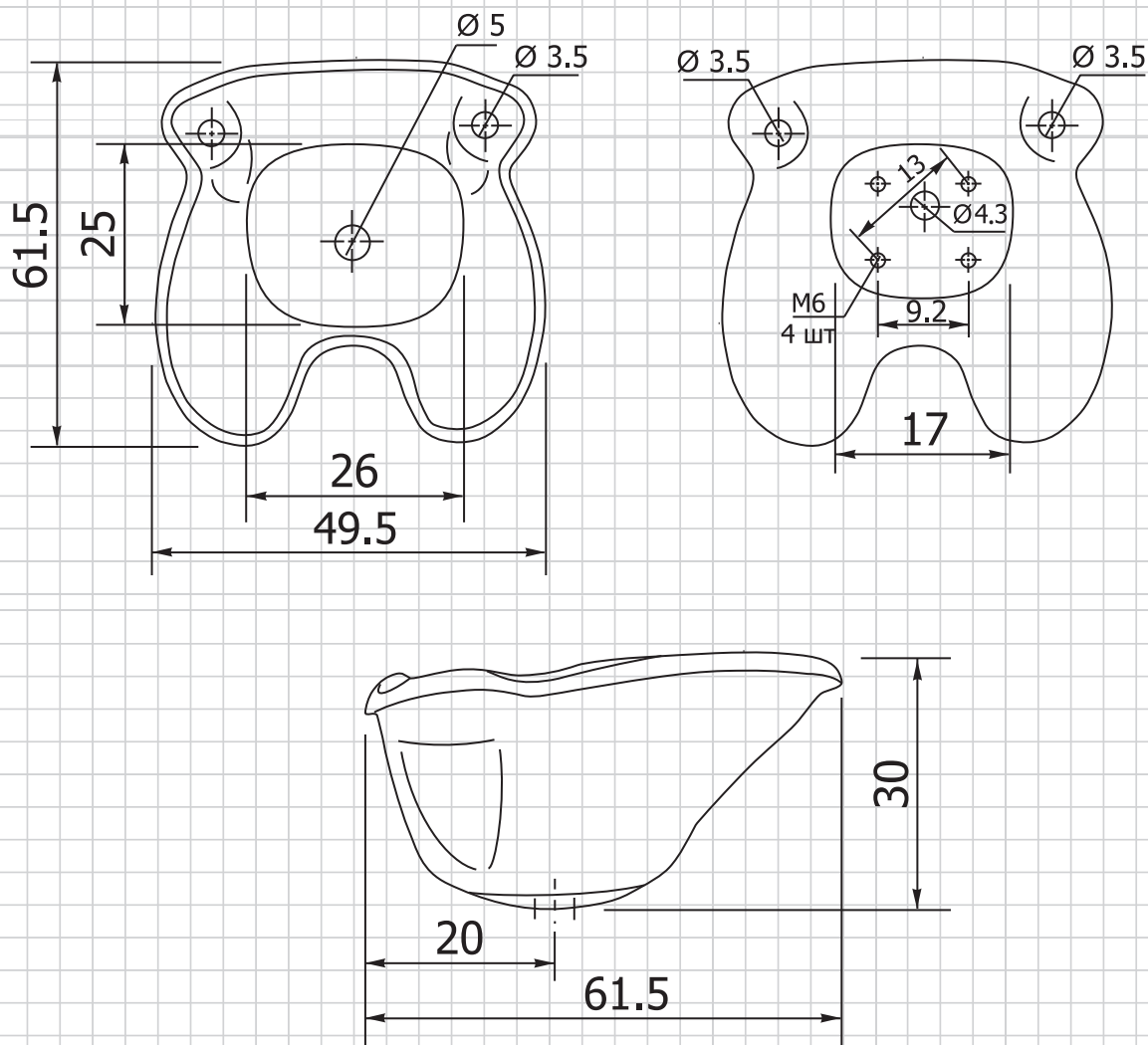




ТЕХНИЧЕСКОЕ ЗАДАНИЕ
на подключение холодной/горячей воды и канализации
Головомойка Чародейка.

Чертеж раковины (размеры в см)



Размеры могут варьироваться в пределах 0.7 см

| Расходные материалы | Количество | Цена за шт | Всего |
|-----------------------------------|------------|------------|-------|
| 1. Герметик сантехнический | 1 | 90 | 90 |
| 2. Манжет 40x50 | 1 | 20 | 20 |
| 3. Резьбовой герметик | 1 | 100 | 100 |
| 4. Дюбеля анкерные (для раковины) | 6 | 10 | 60 |
| 5. Дюбеля для мебели | 4 | 15 | 60 |

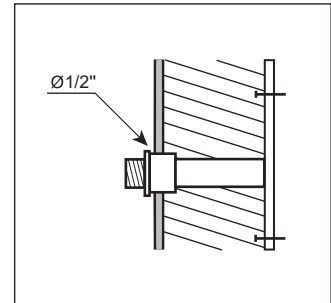
Установка производится до монтажа другого оборудования на предварительно подготовленное место, где отделка стен, полов и потолков завершена. Помещение для сборки и установки изделий необходимо очистить от строительного мусора и пыли. Любые другие работы во время сборки и установки ГМ изделий не допускаются!

2. Вывод фитингов

Вывод фитингов горячей и холодной воды из стены в уровень с кафельной плиткой ($\varnothing 1/2"$ наружная резьба)

ПРИМЕЧАНИЕ:

В технических шкафах обязательно наличие запорных вентелей и промывочных фильтров!



Ориентировочная дата установки: _____

Техническое задание выдал консультант: _____

Ф.И.О.

подпись

После выполнения технического задания за 3-4 дня перед установкой необходимо согласовать день и точное время установки по телефону службы сервиса: **8(910)9718090**

Техническое задание получил заказчик: _____

Ф.И.О.

подпись

ВНИМАНИЕ! Заказчик несет полную ответственность за исполнение технического задания и подготовку места для установки оборудования. Если в день установки эти условия не выполнены, то заказчик должен оплатить проезд и день простоя бригады из двух человек



Ориентировочная дата установки: _____

Техническое задание выдал консультант: _____

Ф.И.О.

подпись

После выполнения технического задания за 3-4 дня перед установкой необходимо согласовать день и точное время установки по телефону службы сервиса: **8(910)9718090**

Техническое задание получил заказчик: _____

Ф.И.О.

подпись