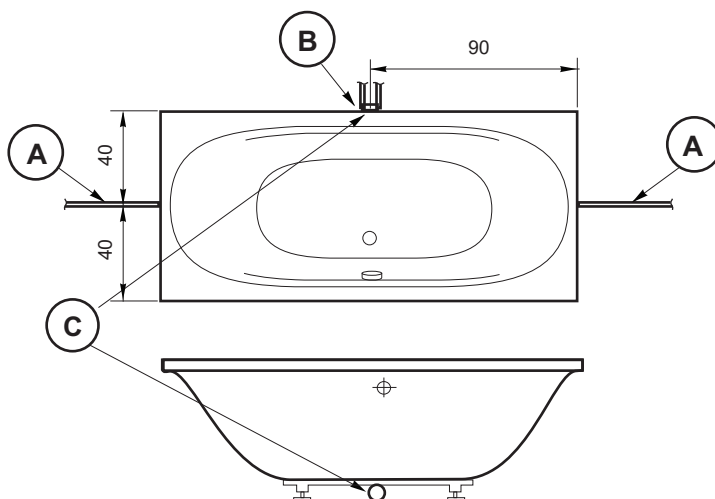




ТЕХНИЧЕСКОЕ ЗАДАНИЕ на ванну Домино 170.

(объем - 200 л)
вес ванны пустой - 90,5кг
вес помпы - 6,1 кг, вес компрессора - 2,6 кг
вес подставки - 10,7 кг

Создано/Изменено:
16.01.19г.



При нестандартном расположении смесителей необходимо докупить гибкую подводку

- A** – Выводы электропитания на высоте 30 см от пола. Кабель трехжильный сечением 2,5 мм.кв. (медный многожильный) в двойной изоляции. Кабель должен быть безобрывным от вывода из стены до автомата, свободный конец кабеля - 1,0 метра.
- B** – Вывод фитингов горячей и холодной воды из стены в уровень с кафельной плиткой на высоте 35-40 см от пола.
- C** – Вывод канализации устраивается в уровень с полом из стены или из пола под срез кафельной плитки.

Комплектация гидроаэромассажных ванн устройствами защитного отключения УЗО

Мощность компрессора помпы, Вт	Мощность УЗО, Вт	Ток УЗО, А
Компрессор 1100 Вт 220 В Помпа 900 Вт 220 В	1540 1250	7 5.7

Можно ставить два УЗО или одно УЗО соответствующее по мощности сумме нагрузок на помпу и компрессор.

Например: гидромассаж с помпой 900 Вт и аэромассаж с компрессором 1100 Вт, тогда мощность УЗО = 1540 + 1250 = 2790 Вт, ток УЗО = 5.7 + 7 = 12.7 = 13 А



№ _____ ТЕХНИЧЕСКОЕ ЗАДАНИЕ

Модель: ванна Домино 170.

Дата _____

Заказчик: _____

Тел: _____

Адрес: _____

город _____

улица _____

Доверенное лицо: _____

дом _____ корпус _____

кв. _____ этаж _____

подъезд _____ код _____



РАСПОЛОЖЕНИЕ гидро/аэро для ванны Домино 170

