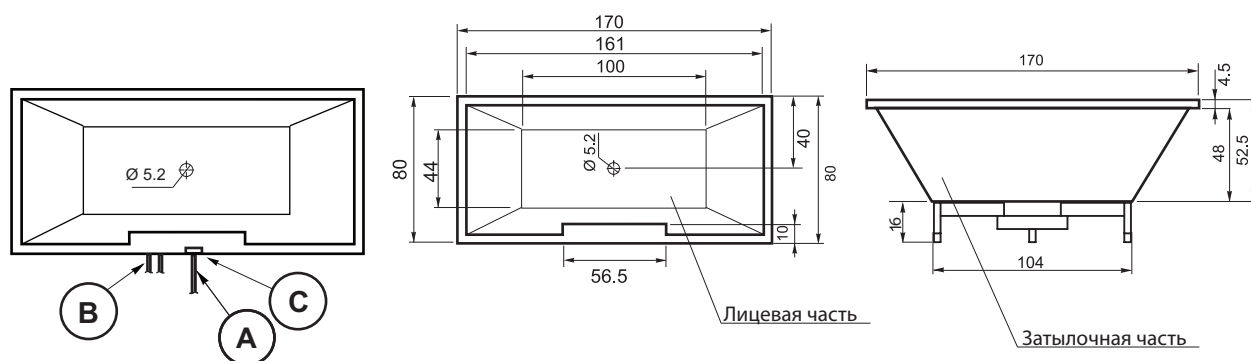




ТЕХНИЧЕСКОЕ ЗАДАНИЕ на ванну Спарта метал. подставка.

(объем - 280 л)
вес ванны пустой - 126 кг
вес помпы - 6,1 кг, вес компрессора - 2,6 кг

Гидро- аэромассажная ванна СПАРТА поставляется заказчику в собранном виде, испытанная заводом-изготовителем, и полностью готова к эксплуатации. Перед установкой ванны необходимо на место установки вывести коммуникации в соответствии с чертежом (вода, канализация, электроэнергия). К полу ванна крепится с помощью силиконового герметика, нанесенного на пол по периметру подставки. После установки ванны и подключения всех коммуникаций, место подключения закрывается фальдоном, который представляет собой прямоугольную панель. Верх панели заводится под бортик ванны, а нижняя часть опускается на пол и крепится к ванне с помощью саморезов, поставляемых в комплекте.



- А** — Выводы электропитания из пола. Кабель трехжильный сечением 2,5 мм.кв. (медный многожильный) в двойной изоляции. Кабель должен быть безобрывным от вывода до автомата, свободный конец кабеля - 1,0 метр.
- В** — Вывод фитингов горячей и холодной воды из стены: 40 - 50 см от уровня пола. Диаметр выхода 1/2 " с наружной резьбой. Перед водоразборными приборами обязательно наличие запорной арматуры.
- С** — Вывод канализации устраивается в уровень с полом.

ВНИМАНИЕ! Обязательно наличие фильтра грубой очистки воды на водопроводе! При заполнении водой гидромассажной ванны, а также при принятии ванны без использования гидромассажа, ручка пневморегулятора должна быть завернута в крайнее правое положение. В случае, если изделие внесено в помещение с мороза, необходимо дать ему прогреться до комнатной температуры в течении 4-5 часов. В противном случае испытание или эксплуатация изделия ЗАПРЕЩЕНА!

Комплектация гидроаэромассажных ванн устройствами защитного отключения УЗО

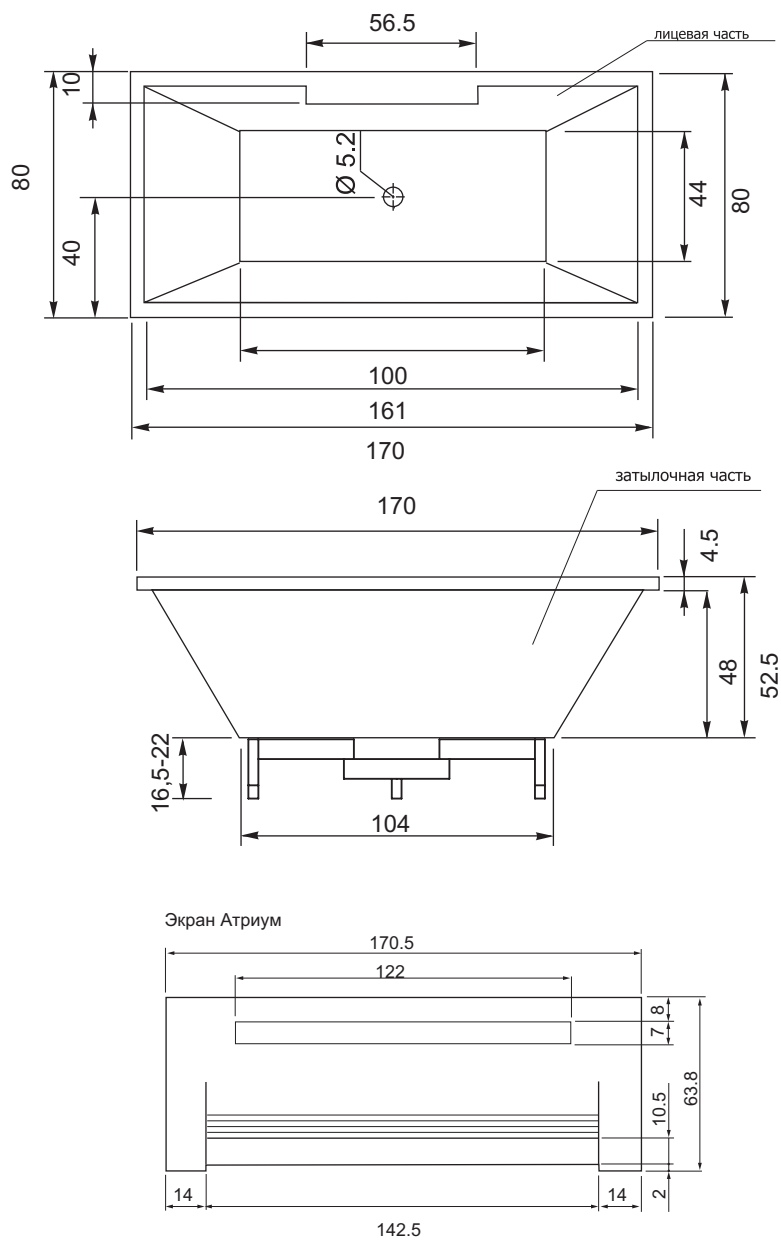
Мощность компрессора помпы, Вт	Мощность УЗО, Вт	Ток УЗО, А
Компрессор 1100 Вт 220 В Помпа 900 Вт 220 В	1540 1250	7 5.7

Можно ставить два УЗО или одно УЗО соответствующее по мощности сумме нагрузок на помпу и компрессор.

Например: гидромассаж с помпой 900 Вт и аэромассаж с компрессором 1100 Вт, тогда мощность УЗО = 1540 + 1250 = 2790 Вт
ток УЗО = 5.7 + 7 = 12.7 = 13 А



ТЕХНИЧЕСКОЕ ЗАДАНИЕ на ванну Спарта метал.подставка



Размеры могут варьироваться в пределах 0.7 см



РАСПОЛОЖЕНИЕ гидро/аэро для ванны Спарта

