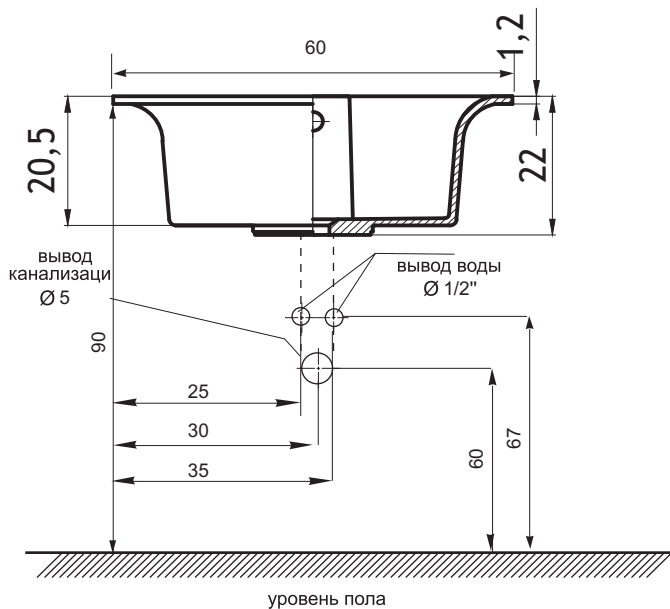




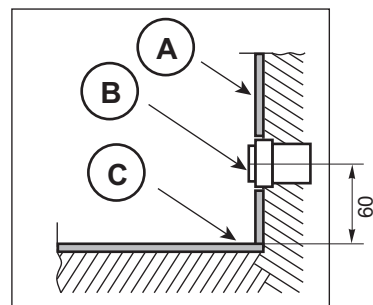
ТЕХНИЧЕСКОЕ ЗАДАНИЕ

на подключение холодной/горячей воды и канализации

Раковина МариVanna 60 (Вес раковины 15 кг)

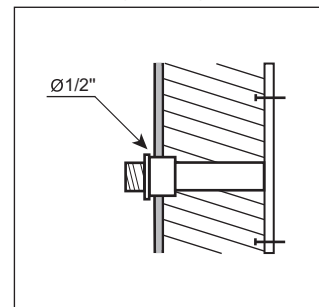


(рис. 1.)



- (A)** - Плитка стена
- (B)** - Вывод канализации $\varnothing 5$
- (C)** - Плитка пол

(рис. 2.)



Вывод канализации (рис 1.)

Вывод фитингов горячей и холодной воды из стены в уровень с кафельной плиткой ($\varnothing 1/2''$ наружная резьба) (рис. 2.)

ПРИМЕЧАНИЕ:

В технических шкафах обязательно наличие запорных вентелей и промывочных фильтров!

ВНИМАНИЕ!

Установка производится на предварительно подготовленное место, где отделка стен, полов и потолков завершена. Помещение для сборки и установки изделий необходимо очистить от строительного мусора и пыли.

ВНИМАНИЕ!

Вид крепежа и способ закрепления в стены, необходимо выбирать исходя из материала, из которого изготовлены стены, с обязательным учетом веса изделия.

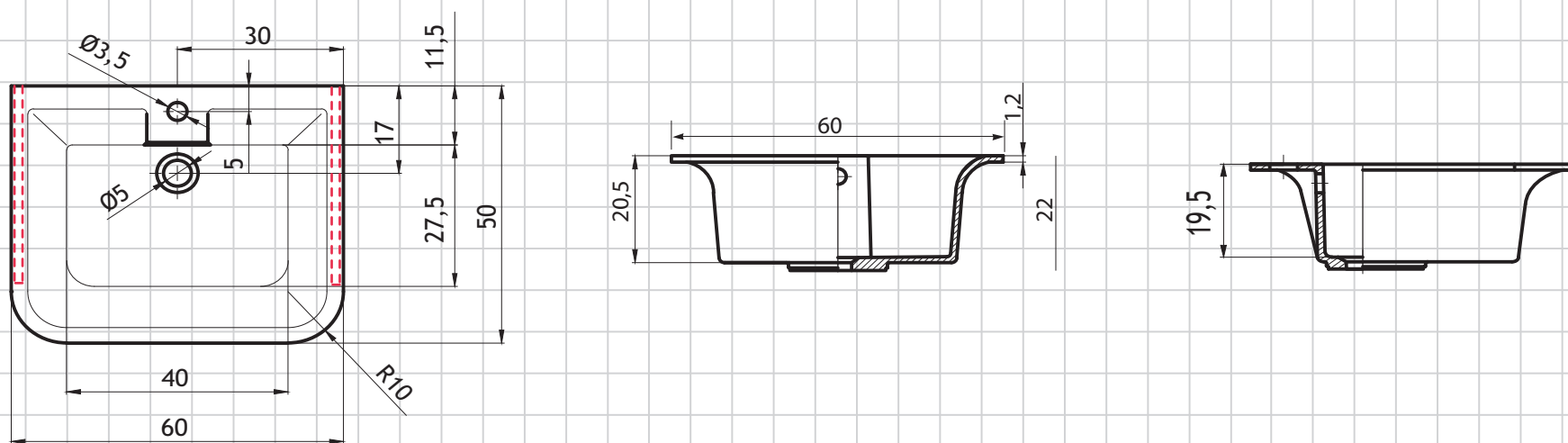


г. Переславль - Залесский, ул. Свободы, 103 тел: 8 800 3333 013 e-mail: service@color-style.ru

Раковины • Ванны с гидромассажем • Унитазы, биде • Душевые поддоны • Зеркала

Раковина МариVанна 60(Вес раковины 15 кг)

Чертеж раковины (размеры в см)



Размеры могут варьироваться в пределах 0.7см

Дополнительная комплектация:

- Устанавливается на 2 кронштейна 40 см
- Выпуск сифон + автопробка круглая SI022.