



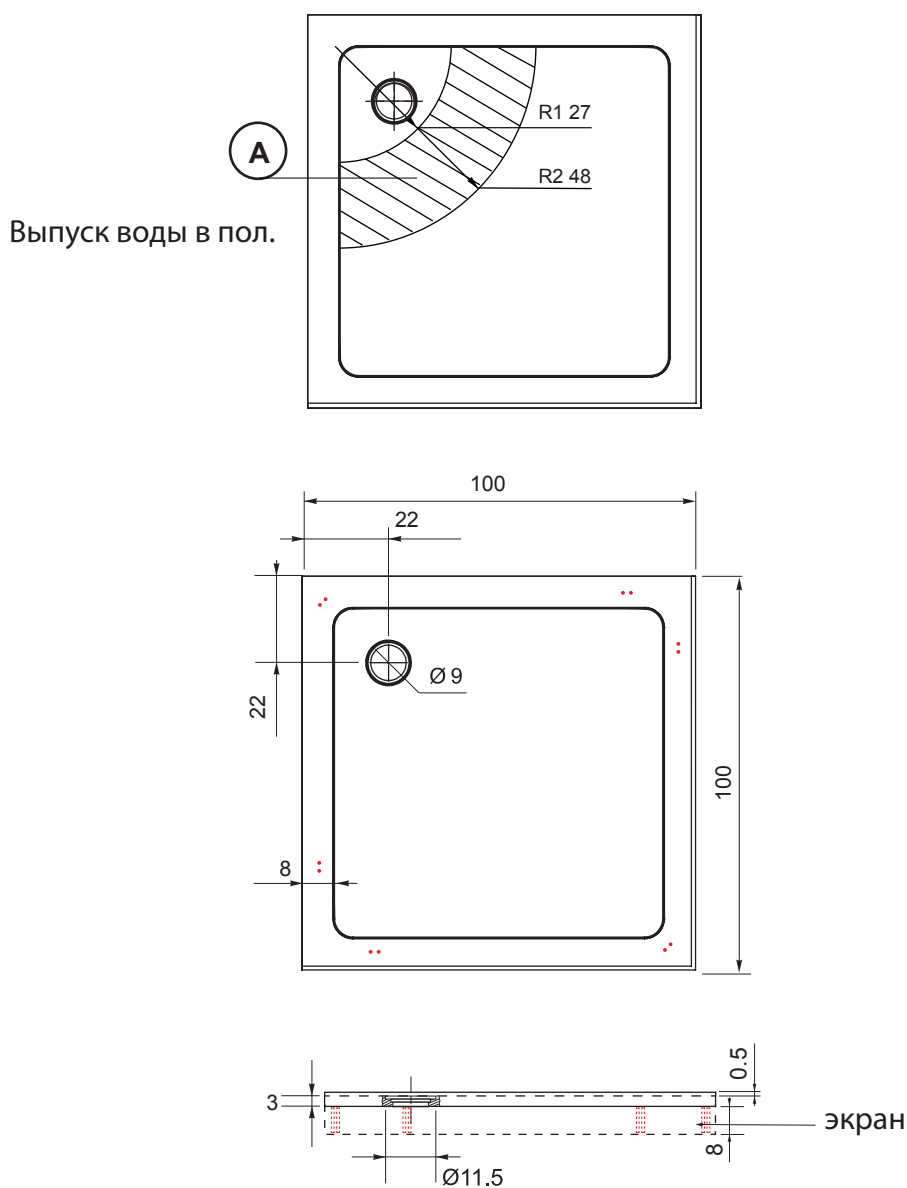
ТЕХНИЧЕСКОЕ ЗАДАНИЕ

- 1) Комплектация душевой поддон Gamma CUBE 100x100
- 2) Комплектация душевой поддон Gamma CUBE 100x100 + экран + ножки

Вес изделия:

без экрана 30,7кг

с экраном 33,7кг



A — Рекомендуемая зона вывода канализации в уровень с полом Ø50 мм

Между полом и экраном рекомендуется выставить зазор для вентиляции от 0,5 см до 1 см.

Размеры могут варьироваться в пределах 0.7см