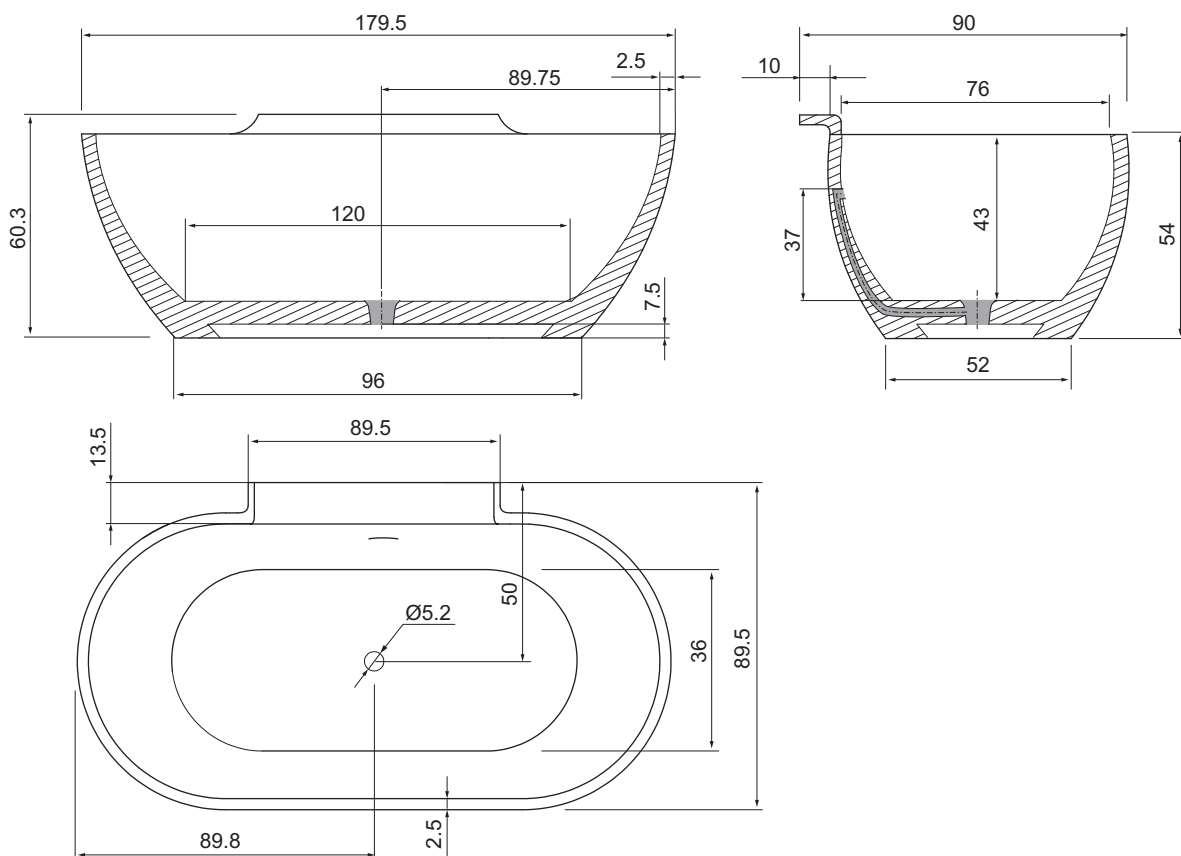




ТЕХНИЧЕСКОЕ ЗАДАНИЕ
на ванну Эскалада.

(объем - 380 л)
вес ванны пустой - 246 кг.
Выпуск воды в пол.



Толщина стенок монолитных ванн варьируется от 20мм до 45мм.

Толщина дна монолитных ванн варьируется от 25мм до 45мм.

Размеры могут варьироваться в пределах 0.7см



№ _____ ТЕХНИЧЕСКОЕ ЗАДАНИЕ

Модель: ванна Эскалада.

Дата _____

Заказчик: _____

Тел: _____

Адрес:

город _____

улица _____

Доверенное лицо: _____

дом _____ корпус _____

кв. _____ этаж _____

подъезд _____ код _____