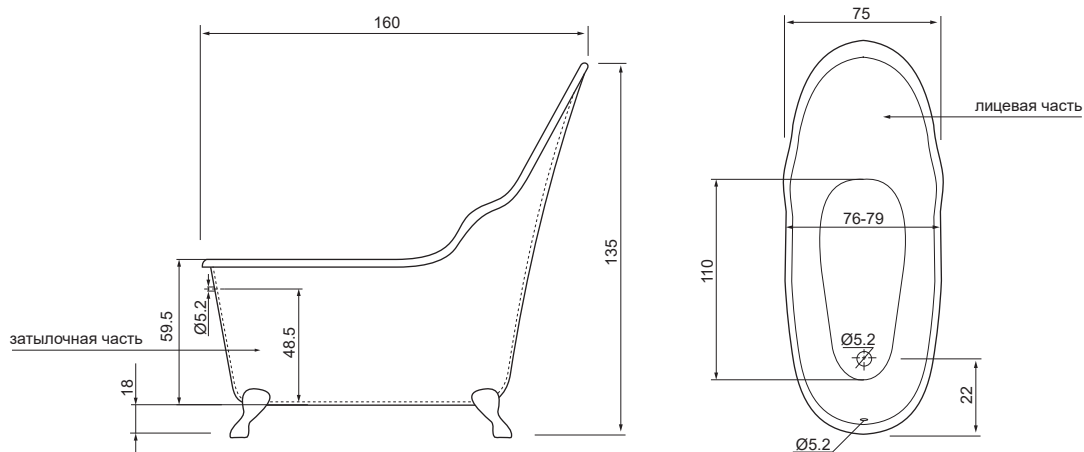




ТЕХНИЧЕСКОЕ ЗАДАНИЕ на ванну Натура.

(объем - 250 л)
вес ванны пустой - 136 кг



Вывод канализации в уровень с полом, возможно смещение вывода к центру ванны на 20 см.



№ _____ ТЕХНИЧЕСКОЕ ЗАДАНИЕ

Модель: ванна Натура.

Заказчик: _____

Доверенное лицо: _____

Дата _____

Тел: _____

Адрес: _____

город _____

улица _____

дом _____ корпус _____

кв. _____ этаж _____

подъезд _____ код _____