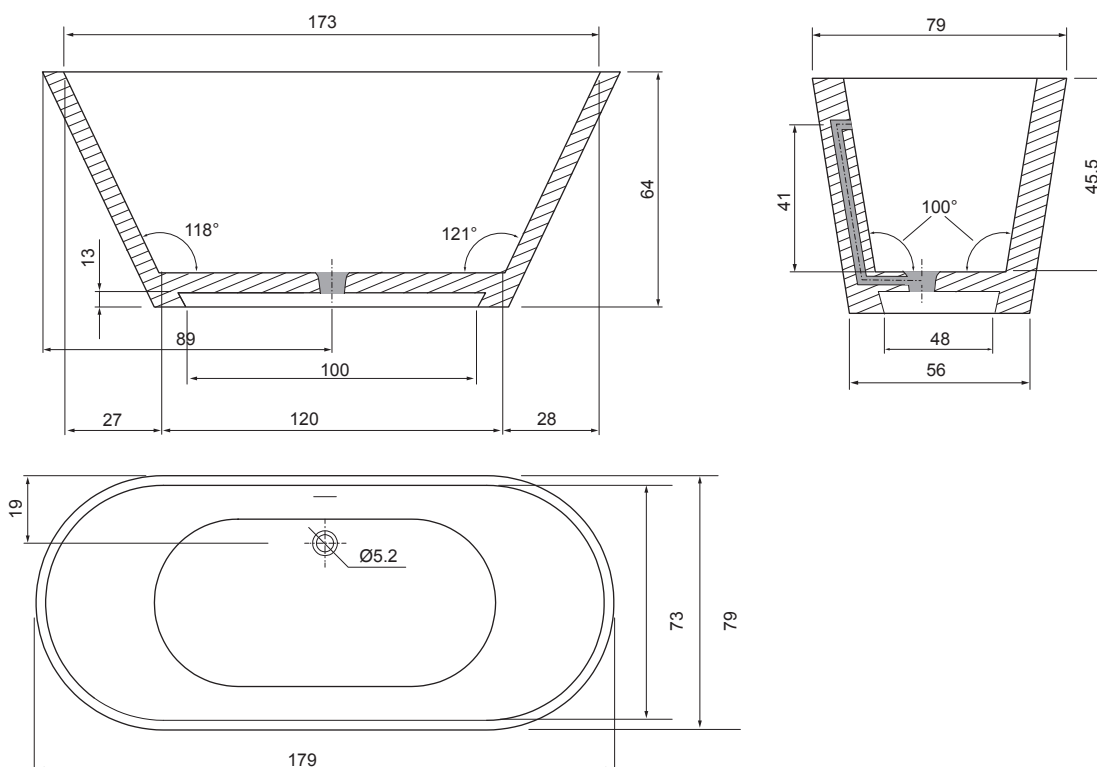




ТЕХНИЧЕСКОЕ ЗАДАНИЕ
на ванну Прима.

(объем - 360 л)
вес ванны пустой - 235 кг.
Выпуск воды в пол.



Толщина стенок монолитных ванн варьируется от 20мм до 45мм.
Толщина дна монолитных ванн варьируется от 25мм до 45мм.

✂ -----

№ _____ ТЕХНИЧЕСКОЕ ЗАДАНИЕ

Модель: ванна Прима.

Дата _____

Заказчик: _____

Тел: _____

Адрес: _____

город _____

улица _____

дом _____ корпус _____

кв. _____ этаж _____

подъезд _____ код _____

Доверенное лицо: _____

