

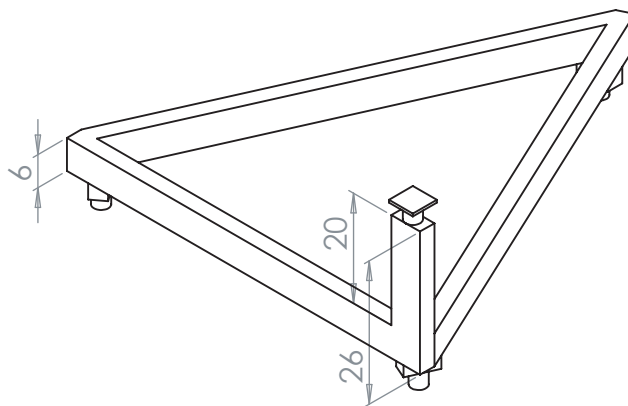
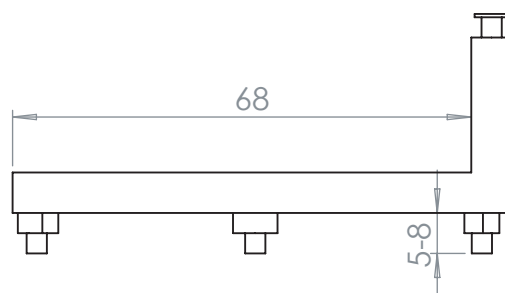
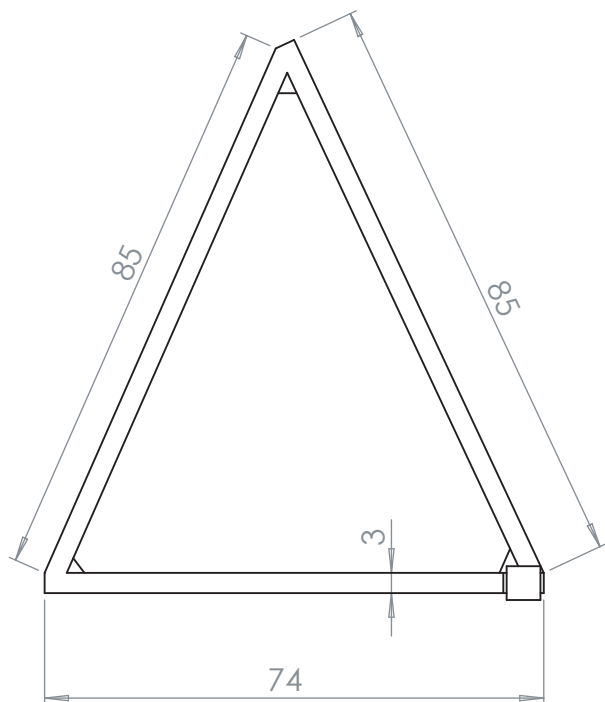


г. Переславль - Залесский, ул. Свободы, 103 тел: 8 800 3333 013 e-mail: service@color-style.ru

Раковины • Ванны с гидромассажем • Унитазы, биде • Душевые поддоны • Зеркала

Чертеж.

Подставка под ванну Бореаль 135 НТ+.



✂ -----

№ _____ ТЕХНИЧЕСКОЕ ЗАДАНИЕ

Модель: Подставка под ванну Бореаль 135 НТ+.

Дата _____

Заказчик: _____

Тел: _____

Адрес:

город _____

улица _____

дом _____ корпус _____

кв. _____ этаж _____

подъезд _____ код _____

Доверенное лицо: _____

