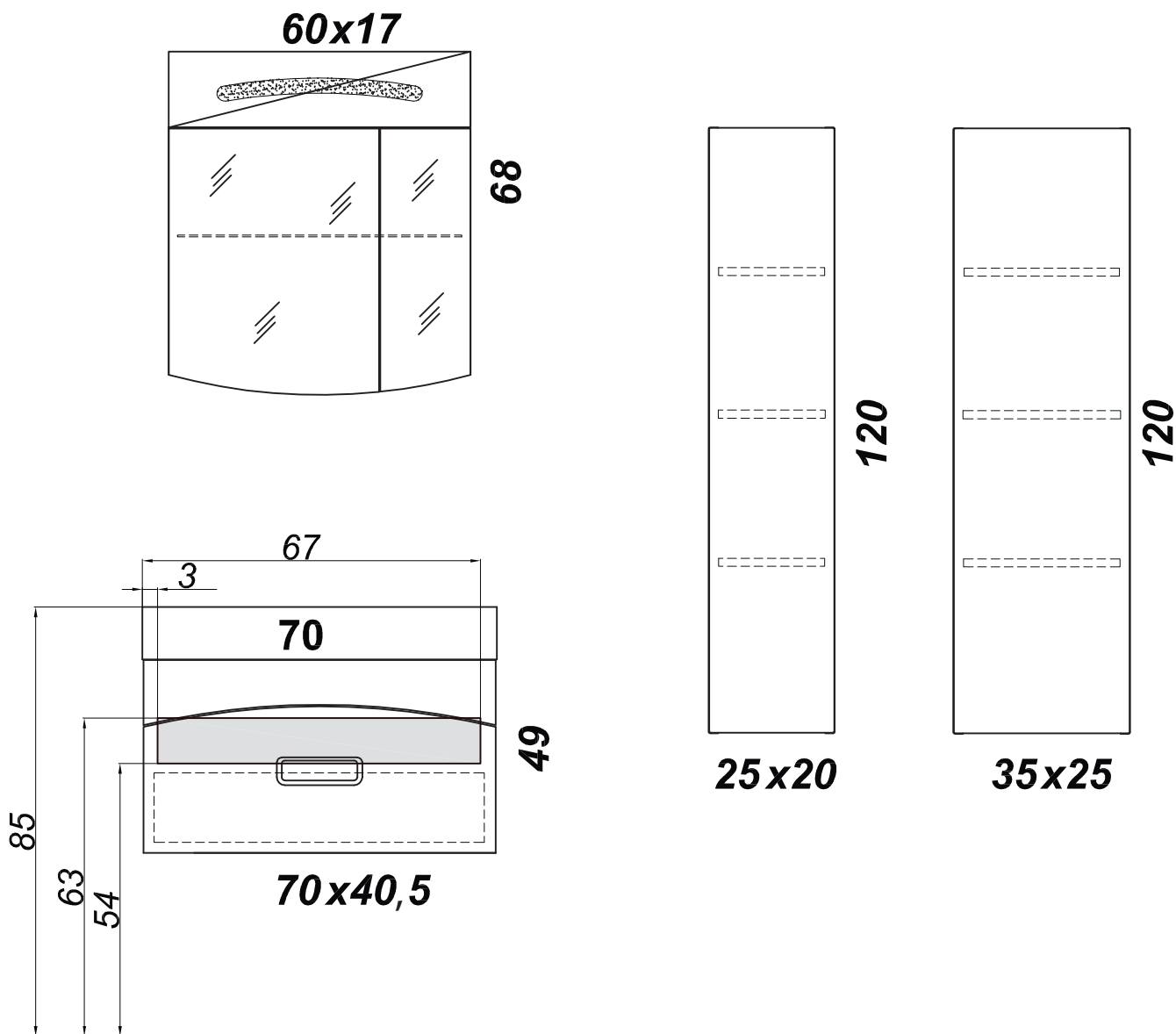




Мебель Темпо 70.



№ _____ ТЕХНИЧЕСКОЕ ЗАДАНИЕ

Модель: Мебель Темпо 70.

Дата _____

Заказчик: _____

Тел: _____

Адрес: _____

город _____

улица _____

Доверенное лицо: _____

дом _____ корпус _____

кв. _____ этаж _____

подъезд _____ код _____