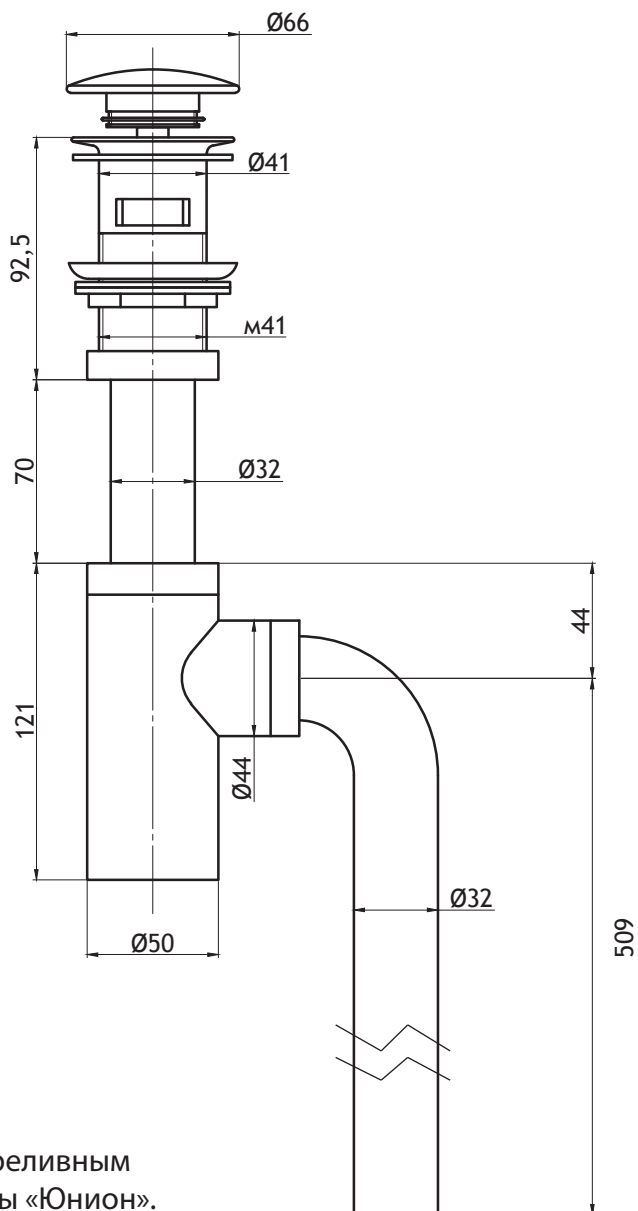




ТЕХНИЧЕСКОЕ ЗАДАНИЕ

Выпуск сифон с автопробкой (круглый).



Подходит к раковинам с переливным отверстием, кроме раковины «Юнион».

✂ -----

№ _____ ТЕХНИЧЕСКОЕ ЗАДАНИЕ

Модель: Выпуск сифон с автопробкой (круглый).

Дата _____

Заказчик: _____

Тел: _____

Адрес: _____

город _____

улица _____

дом _____ корпус _____

кв. _____ этаж _____

подъезд _____ код _____

Доверенное лицо: _____

