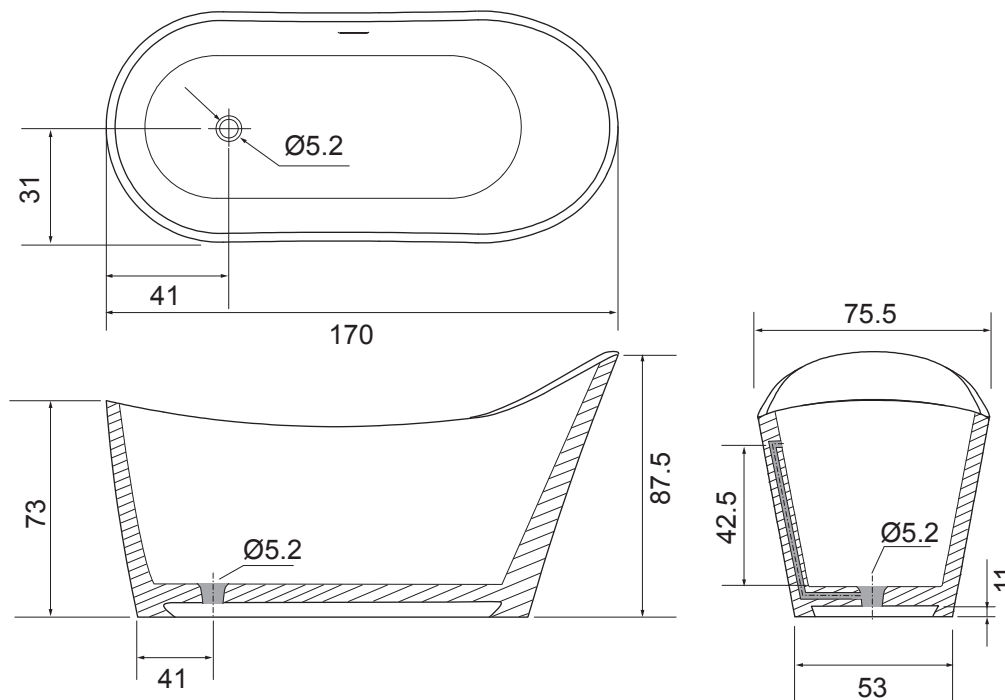




### ТЕХНИЧЕСКОЕ ЗАДАНИЕ на ванну Нота.

(объем - 310 л)  
вес ванны пустой - 220 кг.  
Выпуск воды в пол.



Толщина стенок монолитных ванн варьируется от 20мм до 45мм.  
Толщина дна монолитных ванн варьируется от 25мм до 45мм.

✂ \_\_\_\_\_

№ \_\_\_\_\_ ТЕХНИЧЕСКОЕ ЗАДАНИЕ

Модель: ванна Нота. \_\_\_\_\_

Заказчик: \_\_\_\_\_

Доверенное лицо: \_\_\_\_\_

Дата \_\_\_\_\_

Тел: \_\_\_\_\_

Адрес: \_\_\_\_\_

город \_\_\_\_\_

улица \_\_\_\_\_

дом \_\_\_\_\_ корпус \_\_\_\_\_

кв. \_\_\_\_\_ этаж \_\_\_\_\_

подъезд \_\_\_\_\_ код \_\_\_\_\_